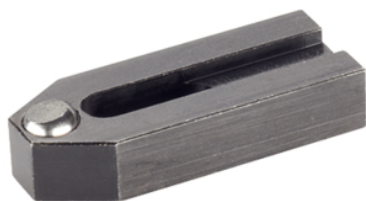


Bridă • cu bilă teșită, similar DIN 6314

23180.0014

Descrierea produsului

This clamp (clamping claw) according to DIN 6314 with flat-faced ball is mainly used in mechanical clamping technology for clamping workpieces.



Material

Bilă

- Oțel pentru rulmenți, călit, lucios

Clema

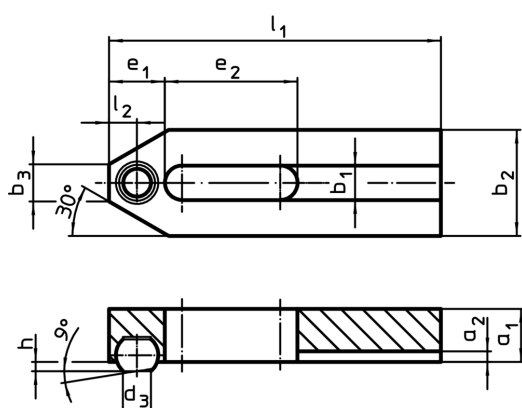
- Oțel tratat termic, brunat

Mai multe informații

Note

Bila este protejată împotriva rotației.

Desen



Informații comandă

Mărime nominală b ₁ [mm]	l ₁	d ₃	a ₁	a ₂	b ₂	Dimensiuni					diametrul bilei	[g]	RoHS	REACH	Ref. Nr.
						b ₃	e ₁	e ₂	h	l ₂					
13	125	10,5	20	4	40	14	21	50	3,5	10,5	16	618	Reclamație- RoHS	nu conține materiale SVHC	23180.0014

Exemplu de aplicație

