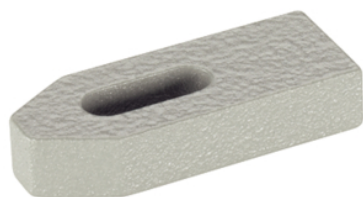


## Bridă • DIN 6314 plat

### 23140.0007

#### Descrierea produsului

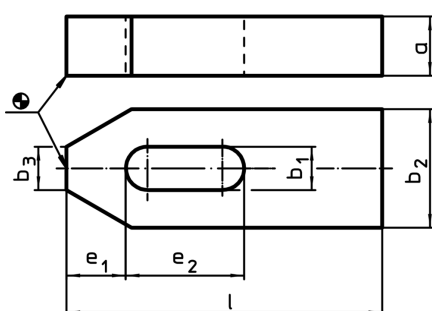
This clamp (clamping claw) according to DIN 6314 is mainly used in mechanical clamping technology for clamping workpieces.



#### Material

- Oțel tratat termic, lăcuit

#### Desen



#### Informații comandă

Mărime nominală b <sub>1</sub> [mm]	l	a	Dimensiuni				Pentru șuruburi		🔩 [g]	RoHS	REACH	Ref. Nr.
			b <sub>2</sub>	b <sub>3</sub>	e <sub>1</sub>	e <sub>2</sub>	[mm]	[inch]				
6,6	50	10	20	8	10	20	M6	1/4	61	Reclamație- RoHS	nu conține materiale SVHC	23140.0007

#### Exemplu de aplicație

