

Bridă • DIN 6314 plat

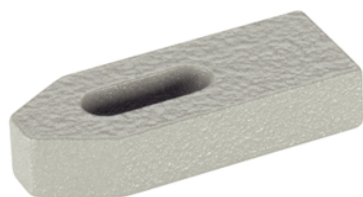
23140.0009

Descrierea produsului

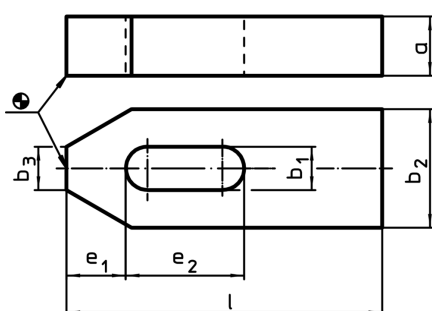
This clamp (clamping claw) according to DIN 6314 is mainly used in mechanical clamping technology for clamping workpieces.

Material

- Oțel tratat termic, lăcuit



Desen



Informații comandă

Mărime nominală b ₁ [mm]	l	a	Dimensiuni				Pentru șuruburi		[g]	RoHS	REACH	Ref. Nr.
			b ₂	b ₃	e ₁	e ₂	[mm]	[inch]				
9	60	12	25	10	13	22	M8	5/16	112	Reclamație- RoHS	nu conține materiale SVHC	23140.0009

Exemplu de aplicație

