

Bridă • DIN 6314 plat

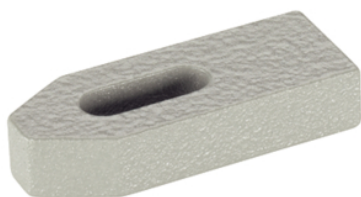
23140.0011

Descrierea produsului

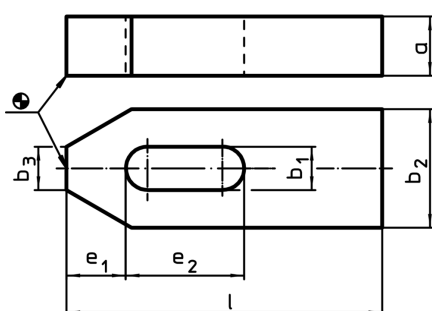
This clamp (clamping claw) according to DIN 6314 is mainly used in mechanical clamping technology for clamping workpieces.

Material

- Oțel tratat termic, lăcuit



Desen



Informații comandă

| Mărime nominală b ₁ [mm] | l | a | Dimensiuni | | | | Pentru șuruburi | | [g] | RoHS | REACH | Ref. Nr. |
|---|----|----|----------------|----------------|----------------|----------------|-----------------|--------|-----|---------------------|------------------------------|------------|
| | | | b ₂ | b ₃ | e ₁ | e ₂ | [mm] | [inch] | | | | |
| 11 | 80 | 15 | 30 | 12 | 15 | 30 | M10 | 3/8 | 228 | Reclamație- RoHS | nu conține materiale SVHC | 23140.0011 |

Exemplu de aplicație

