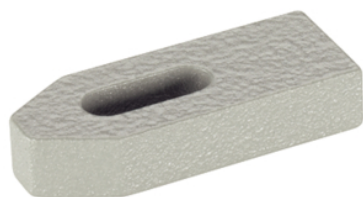


Bridă • DIN 6314 plat

23140.0014

Descrierea produsului

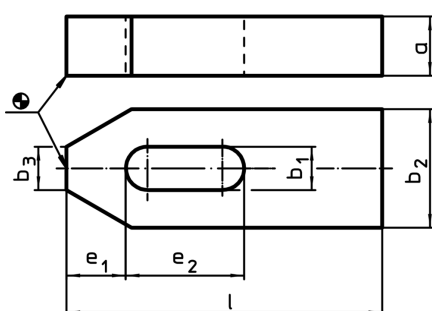
This clamp (clamping claw) according to DIN 6314 is mainly used in mechanical clamping technology for clamping workpieces.



Material

- Oțel tratat termic, lăcuit

Desen



Informații comandă

Mărime nominală b ₁ [mm]	l	Dimensiuni					Pentru șuruburi		RoHS	REACH	Ref. Nr.	
		a	b ₂	b ₃	e ₁	e ₂	[mm]	[inch]				
14	100	20	40	14	21	40	M12, M14	1/2	492	Reclamație- RoHS	nu conține materiale SVHC	23140.0014

Exemplu de aplicație

