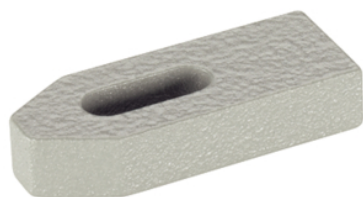


## Bridă • DIN 6314 plat

### 23140.0018

#### Descrierea produsului

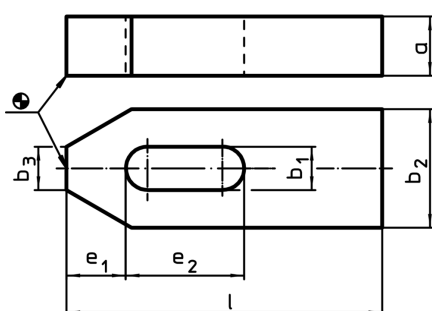
This clamp (clamping claw) according to DIN 6314 is mainly used in mechanical clamping technology for clamping workpieces.



#### Material

- Oțel tratat termic, lăcuit

#### Desen



#### Informații comandă

Mărime nominală b <sub>1</sub> [mm]	l	Dimensiuni					Pentru șuruburi		Reclamație- RoHS	REACH	Ref. Nr.
		a	b <sub>2</sub>	b <sub>3</sub>	e <sub>1</sub>	e <sub>2</sub>	[mm]	[inch]			
18	125	25	50	18	26	45	M16, M18	5/8	980	nu conține materiale SVHC	23140.0018

#### Exemplu de aplicație

