

## Bridă • DIN 6314 plat

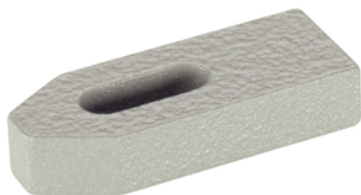
### 23140.0019

#### Descrierea produsului

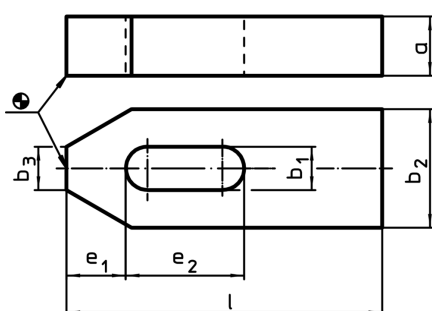
This clamp (clamping claw) according to DIN 6314 is mainly used in mechanical clamping technology for clamping workpieces.

#### Material

- Oțel tratat termic, lăcuit



#### Desen



#### Informații comandă

Mărime nominală b <sub>1</sub> [mm]	l	Dimensiuni					Pentru șuruburi		[g]	RoHS	REACH	Ref. Nr.
		a	b <sub>2</sub>	b <sub>3</sub>	e <sub>1</sub>	e <sub>2</sub>	[mm]	[inch]				
18	160	25	50	18	26	65	M16, M18	5/8	1246	Reclamație- RoHS	nu conține materiale SVHC	23140.0019

#### Exemplu de aplicație

