

Bridă • DIN 6314 plat

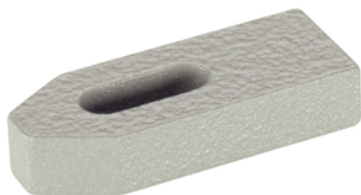
23140.0022

Descrierea produsului

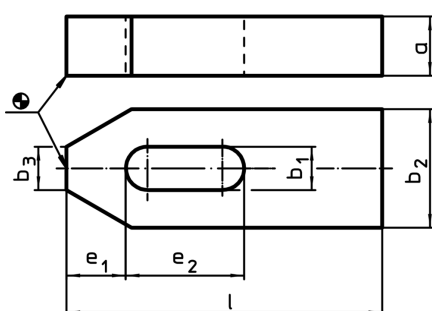
This clamp (clamping claw) according to DIN 6314 is mainly used in mechanical clamping technology for clamping workpieces.

Material

- Oțel tratat termic, lăcuit



Desen



Informații comandă

Mărime nominală b ₁ [mm]	l	Dimensiuni					Pentru șuruburi		[g]	RoHS	REACH	Ref. Nr.
		a	b ₂	b ₃	e ₁	e ₂	[mm]	[inch]				
22	160	30	60	22	30	60	M20, M22	3/4	1793	Reclamație- RoHS	nu conține materiale SVHC	23140.0022

Exemplu de aplicație

