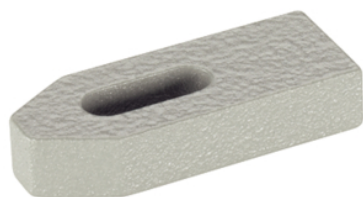


Bridă • DIN 6314 plat

23140.0026

Descrierea produsului

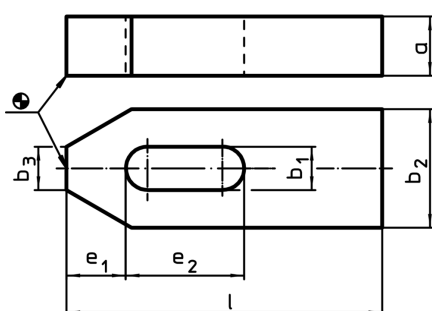
This clamp (clamping claw) according to DIN 6314 is mainly used in mechanical clamping technology for clamping workpieces.



Material

- Oțel tratat termic, lăcuit

Desen



Informații comandă

Mărime nominală b ₁ [mm]	l	a	Dimensiuni				Pentru șuruburi		[g]	RoHS	REACH	Ref. Nr.
			b ₂	b ₃	e ₁	e ₂	[mm]	[inch]				
26	200	30	70	26	35	80	M24	1	2617	Reclamație- RoHS	nu conține materiale SVHC	23140.0026

Exemplu de aplicație

