

Bridă • DIN 6314 plat

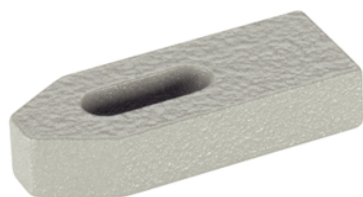
23140.0034

Descrierea produsului

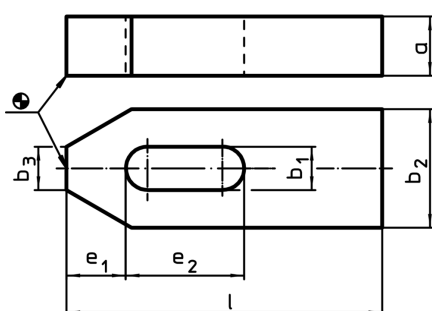
This clamp (clamping claw) according to DIN 6314 is mainly used in mechanical clamping technology for clamping workpieces.

Material

- Oțel tratat termic, lăcuit



Desen



Informații comandă

Mărime nominală b ₁ [mm]	l	Dimensiuni [mm]					Pentru șuruburi		Reclamație- RoHS	REACH	Ref. Nr.
		a	b ₂	b ₃	e ₁	e ₂	[mm]	[inch]			
33	250	40	80	34	45	100	M30	1 1/4	4980	nu conține materiale SVHC	23140.0034

Exemplu de aplicație

