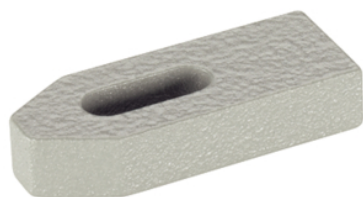


## Bridă • DIN 6314 plat

### 23140.0035

#### Descrierea produsului

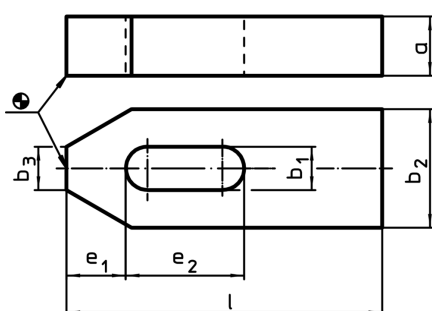
This clamp (clamping claw) according to DIN 6314 is mainly used in mechanical clamping technology for clamping workpieces.



#### Material

- Oțel tratat termic, lăcuit

#### Desen



#### Informații comandă

Mărime nominală b <sub>1</sub> [mm]	l	a	Dimensiuni [mm]				Pentru șuruburi		Reclamație- RoHS	REACH	Ref. Nr.
			b <sub>2</sub>	b <sub>3</sub>	e <sub>1</sub>	e <sub>2</sub>	[mm]	[inch]			
33	315	50	80	34	45	130	M30	1 1/4	7840	nu conține materiale SVHC	23140.0035

#### Exemplu de aplicație

