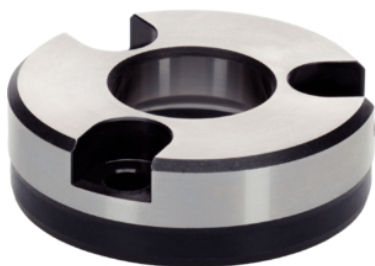


Bucșe de poziționare • pentru poziționarea pinilor, pentru fixare prin înșurubare

23111.0788

Descrierea produsului



Material

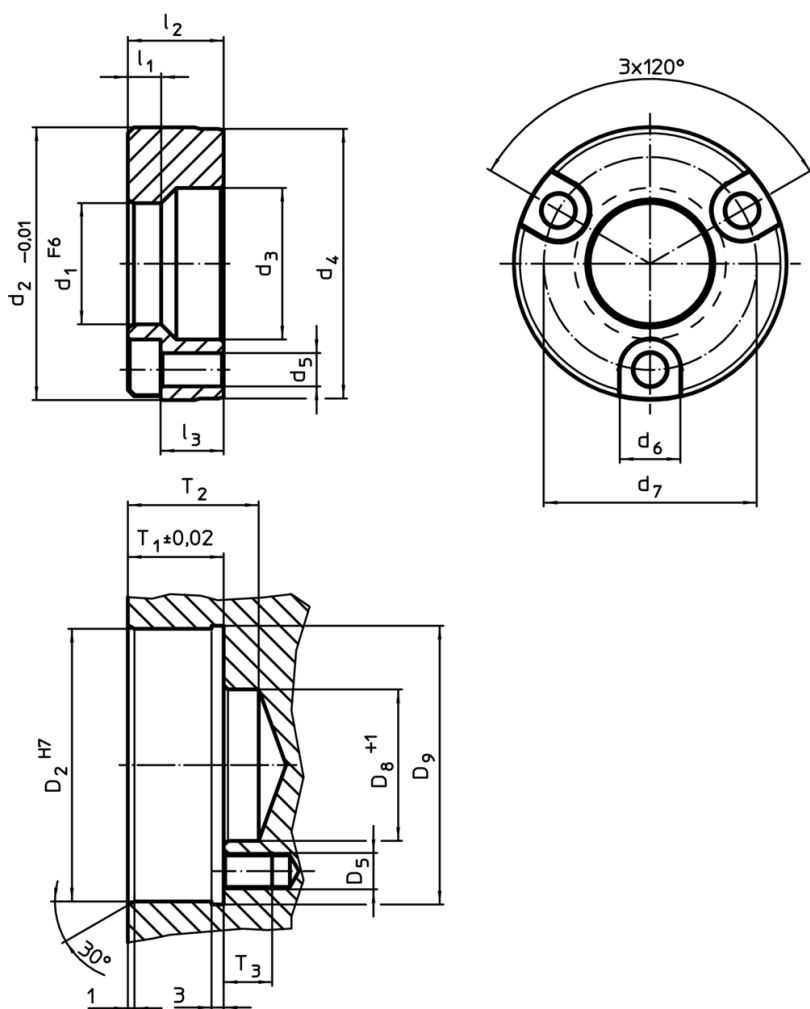
- Oțel călit, călit, brunat

Asamblare

Bucșele de poziționare cu șuruburi, pentru poziționarea știfturilor, se fixează în masa mașinii sau în placa de bază, cu ajutorul unor șuruburi.

Se livrează cu șuruburile aferente incluse.

Desen



Informații comandă

Dimensiuni										Poziție orificiu						Reclamație- RoHS	REACH	Ref. Nr.		
d_1	d_2	d_3	d_4	d_5	d_6	d_7	l_1	l_2	l_3	D_2	D_5	D_8	D_9	T_1	T2				T3	[g]
F6	$-0,01$								~	H7		$+1$		$\pm 0,02$						
[mm]										[mm]						[g]				
Oțel cementat																				
30	59,99	37	59,5	6,6	11	48	5,25	21,77	15	60	M6	37	61,5	22,15	28	14	318	Reclamație- RoHS	nu conține materiale SVHC	23111.0788

Exemplu de aplicație

