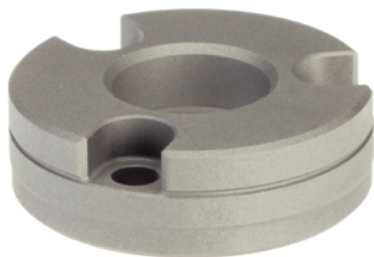


## Bucșe de poziționare • pentru poziționarea pinilor, pentru fixare prin înșurubare

23111.0882

### Descrierea produsului



#### Material

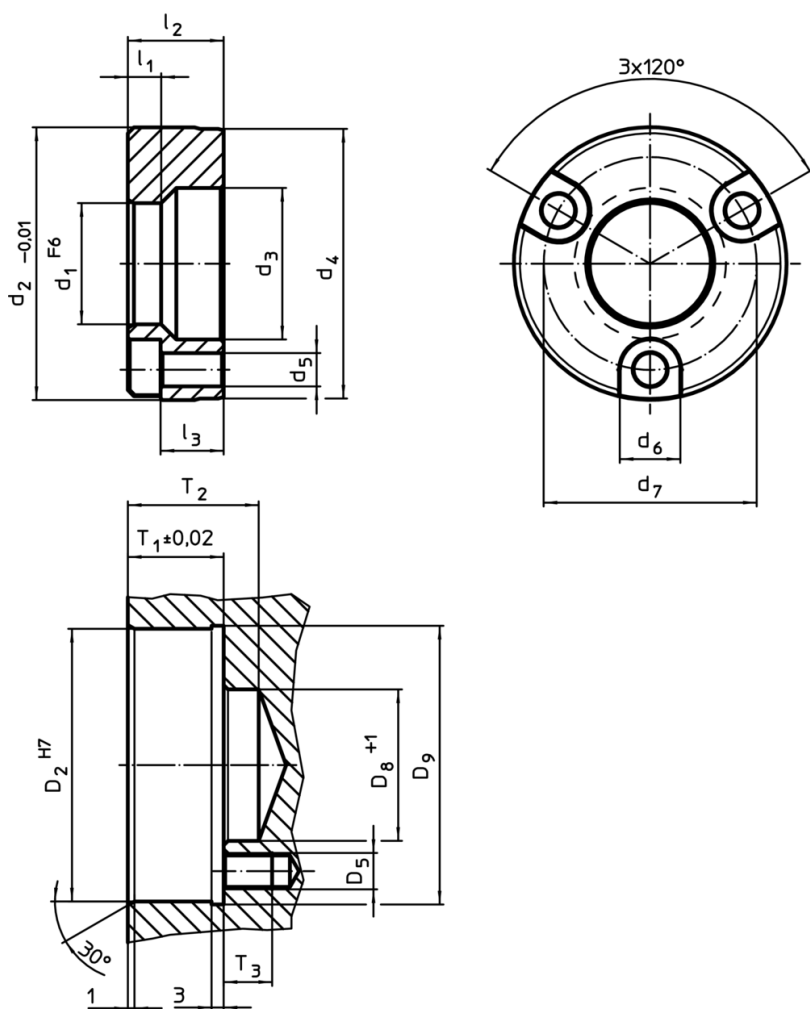
- Oțel inoxidabil 1.4112, călit

#### Asamblare

Bucșele de poziționare cu șuruburi, pentru poziționarea știfturilor, se fixează în masa mașinii sau în placa de bază, cu ajutorul unor șuruburi.

Se livrează cu șuruburile aferente incluse.

### Desen



### Informații comandă

Dimensiuni							Poziție orificiu							Reclamație- RoHS	REACH	Ref. Nr.				
d <sub>1</sub>	d <sub>2</sub>	d <sub>3</sub>	d <sub>4</sub>	d <sub>5</sub>	d <sub>6</sub>	d <sub>7</sub>	l <sub>1</sub>	l <sub>2</sub>	l <sub>3</sub>	D <sub>2</sub>	D <sub>5</sub>	D <sub>8</sub>	D <sub>9</sub>				T <sub>1</sub>	T <sub>2</sub>	T <sub>3</sub>	[g]
F6	-0,01								~	H7	M4	+1		±0,02				70		
oțel inoxidabil																				
16	36,99	20	36,5	4,5	8	29	5,25	11,56	7	37	M4	20	38,5	11,91	22	12	70	Reclamație- RoHS	nu conține materiale SVHC	23111.0882

Exemplu de aplicație

