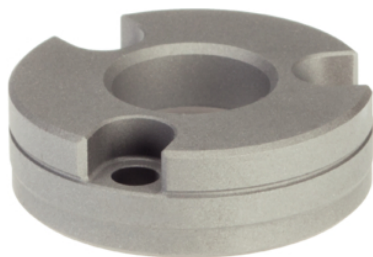


## Bucșe de poziționare • pentru poziționarea pinilor, pentru fixare prin înșurubare

23111.0884

### Descrierea produsului



#### Material

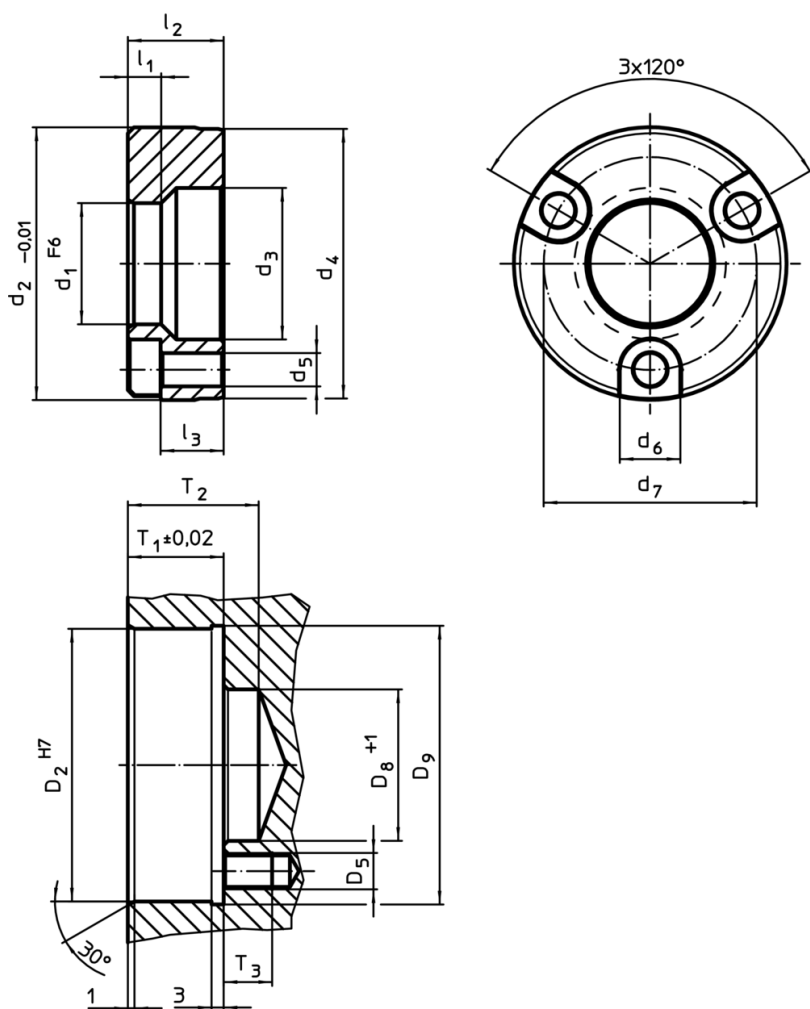
- Oțel inoxidabil 1.4112, călit

#### Asamblare

Bucșele de poziționare cu șuruburi, pentru poziționarea știfturilor, se fixează în masa mașinii sau în placa de bază, cu ajutorul unor șuruburi.

Se livrează cu șuruburile aferente incluse.

### Desen



### Informații comandă

Dimensiuni										Poziție orificiu							RoHS	REACH	Ref. Nr.			
$d_1$	$d_2$	$d_3$	$d_4$	$d_5$	$d_6$	$d_7$	$l_1$	$l_2$	$l_3$	$D_2$	$D_5$	$D_8$	$D_9$	$T_1$	$T_2$	$T_3$				[g]		
F6	-0,01								~	H7		+1		$\pm 0,02$								
[mm]																						
oțel inoxidabil																						
20	44,99	25	44,5	5,5	10	35	5,25	15,82	10	45	M5	25	46,5	16,21	22	12	135	Reclamație- RoHS	nu conține materiale SVHC	23111.0884		

Exemplu de aplicație

