

Bucșe • pentru poziționarea pinilor de fixare

23111.0714



Descrierea produsului

Material

- Oțel călit, călit, brunat

Asamblare

Este necesar ca două bucșe de centrare și două bucșe de alunecare să fie montate în placă, pentru o fixare garantată și o repetabilitate optimă.

Caracteristici

Bucșa flotantă are marcaj o canelură pentru diferențiere.

Desen

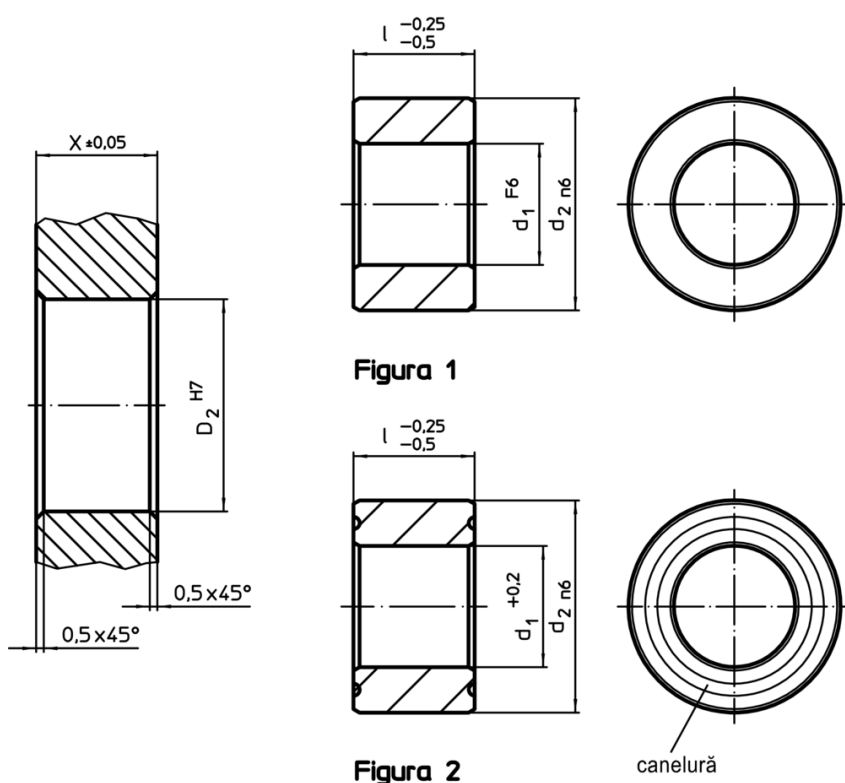


Figura 1

Figura 2

canelură

Informații comandă

d ₁	Dimensiuni		d ₂	Poziție orificiu		[g]	RoHS	REACH	Ref. Nr.
	l	[mm]		X	D ₂				
F6	-0,25 -0,5	[mm]	n6	±0,05	H7				
centrat – figura 1, Oțel cementat									
30	20		45	20	45	136	Reclamație- RoHS	nu conține materiale SVHC	23111.0714