

## Bucșe • pentru poziționarea pinilor de fixare

### 23111.0716



#### Descrierea produsului

##### Material

- Oțel călit, călit, brunat

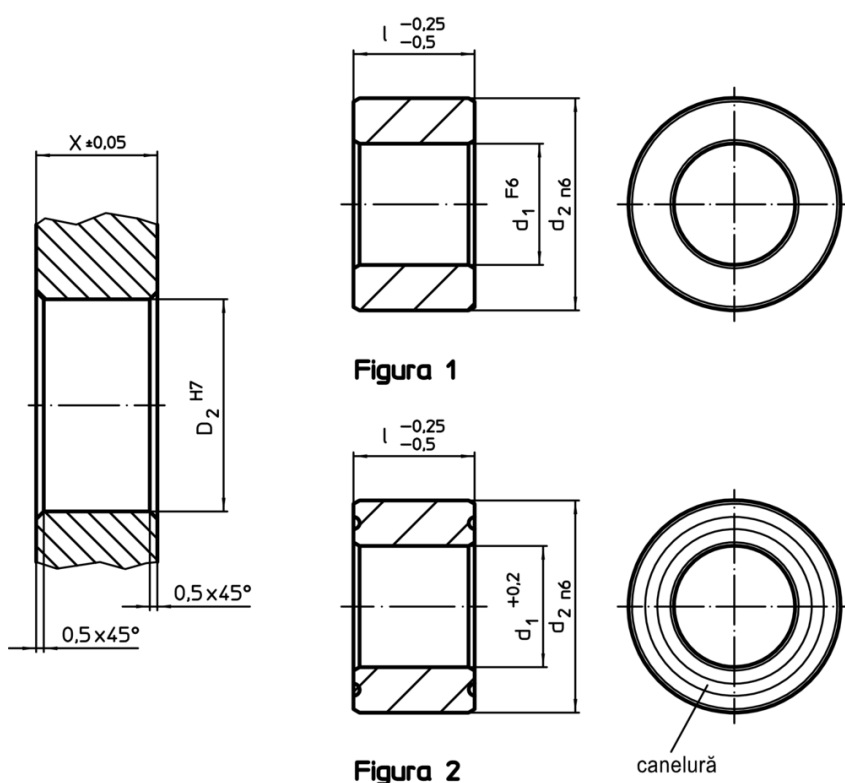
##### Asamblare

Este necesar ca două bucșe de centrare și două bucșe de alunecare să fie montate în placă, pentru o fixare garantată și o repetabilitate optimă.

##### Caracteristici

Bucșa flotantă are marcaj o canelură pentru diferențiere.

#### Desen



#### Informații comandă

d <sub>1</sub>	Dimensiuni		Poziție orificiu		[g]	RoHS	REACH	Ref. Nr.
	l	d <sub>2</sub>	X	D <sub>2</sub>				
F6	-0,25 -0,5 [mm]	n6	±0,05	H7				
centrat – figura 1, Oțel cementat								
30	25	45	25	45	171	Reclamație- RoHS	nu conține materiale SVHC	23111.0716