

Bucșe • pentru poziționarea pinilor de fixare

23111.0738



Descrierea produsului

Material

- Oțel călit, călit, brunat

Asamblare

Este necesar ca două bucșe de centrare și două bucșe de alunecare să fie montate în placă, pentru o fixare garantată și o repetabilitate optimă.

Caracteristici

Bucșa flotantă are marcaj o canelură pentru diferențiere.

Desen

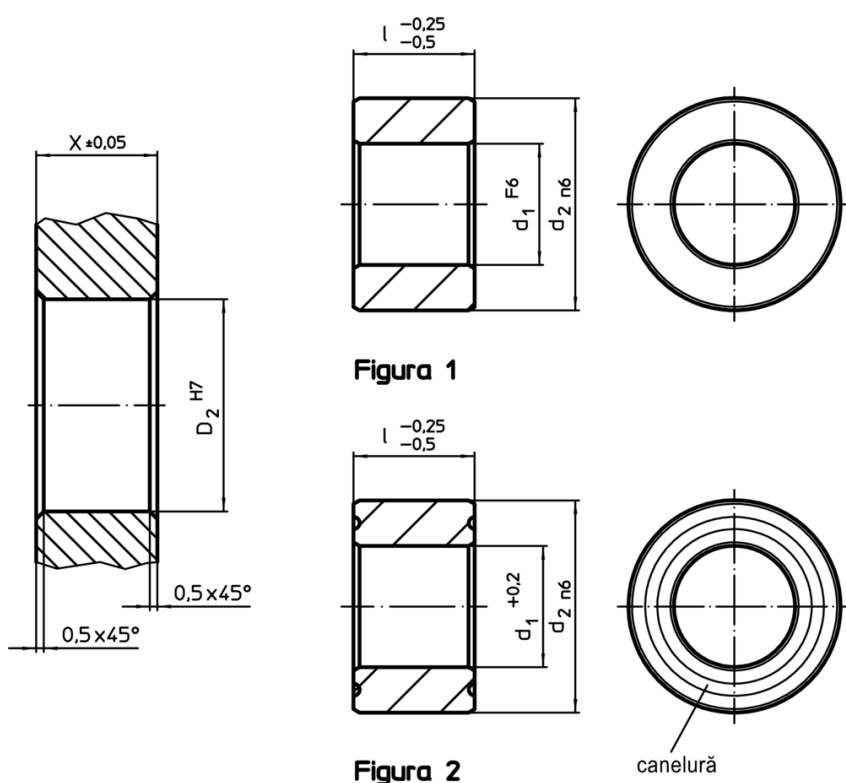


Figura 1

Figura 2

canelură

Informații comandă

d ₁ +0,2	Dimensiuni		d ₂ n6	Poziție orificiu		[g]	RoHS	REACH	Ref. Nr.
	l	X		D ₂	[mm]				
	-0,25 -0,5	±0,05	H7	[mm]	[mm]				
flotant – figura 2, Oțel cementat									
20,8	25	35	25	35	120	Reclamație- RoHS	nu conține materiale SVHC		23111.0738