

## Bucșe • pentru poziționarea pinilor de fixare

23111.0744



### Descrierea produsului

#### Material

- Oțel călit, călit, brunat

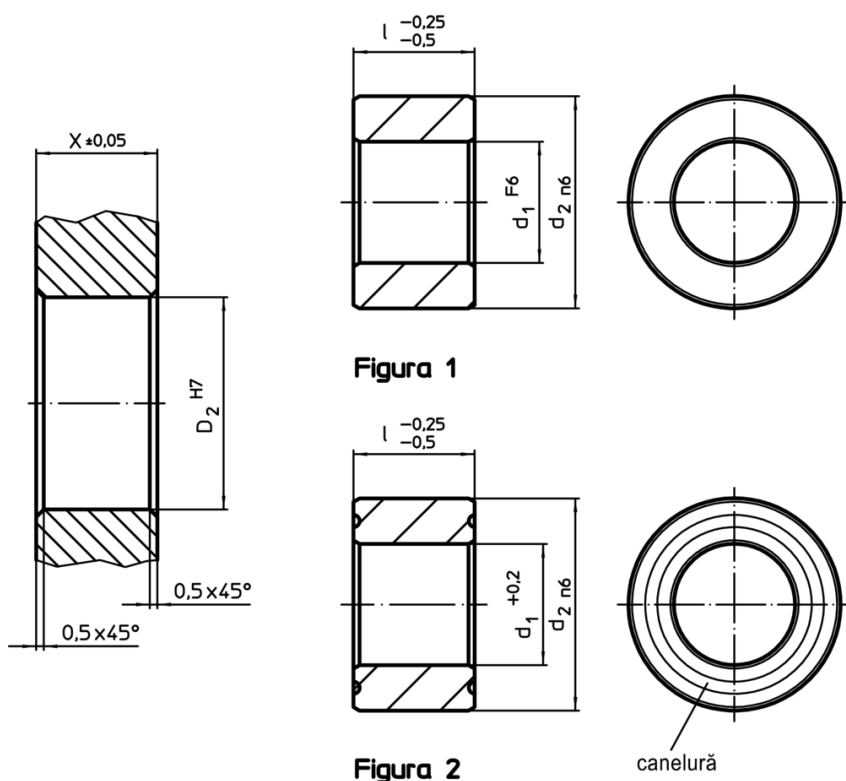
#### Asamblare

Este necesar ca două bucșe de centrare și două bucșe de alunecare să fie montate în placă, pentru o fixare garantată și o repetabilitate optimă.

#### Caracteristici

Bucșa flotantă are marcaj o canelură pentru diferențiere.

### Desen



### Informații comandă

| d <sub>1</sub><br>+0,2            | Dimensiuni    |      | d <sub>2</sub><br>n6 | Poziție orificiu |                | [g] | RoHS                | REACH                        | Ref. Nr.   |
|-----------------------------------|---------------|------|----------------------|------------------|----------------|-----|---------------------|------------------------------|------------|
|                                   | l             | [mm] |                      | X                | D <sub>2</sub> |     |                     |                              |            |
|                                   | -0,25<br>-0,5 | [mm] |                      | ±0,05            | H7             |     |                     |                              |            |
| flotant – figura 2, Oțel cementat |               |      |                      |                  |                |     |                     |                              |            |
| 30,8                              | 20            |      | 45                   | 20               | 45             | 129 | Reclamație-<br>RoHS | nu conține<br>materiale SVHC | 23111.0744 |