

## Bucșe • pentru poziționarea pinilor de fixare

23111.0746



### Descrierea produsului

#### Material

- Oțel călit, călit, brunat

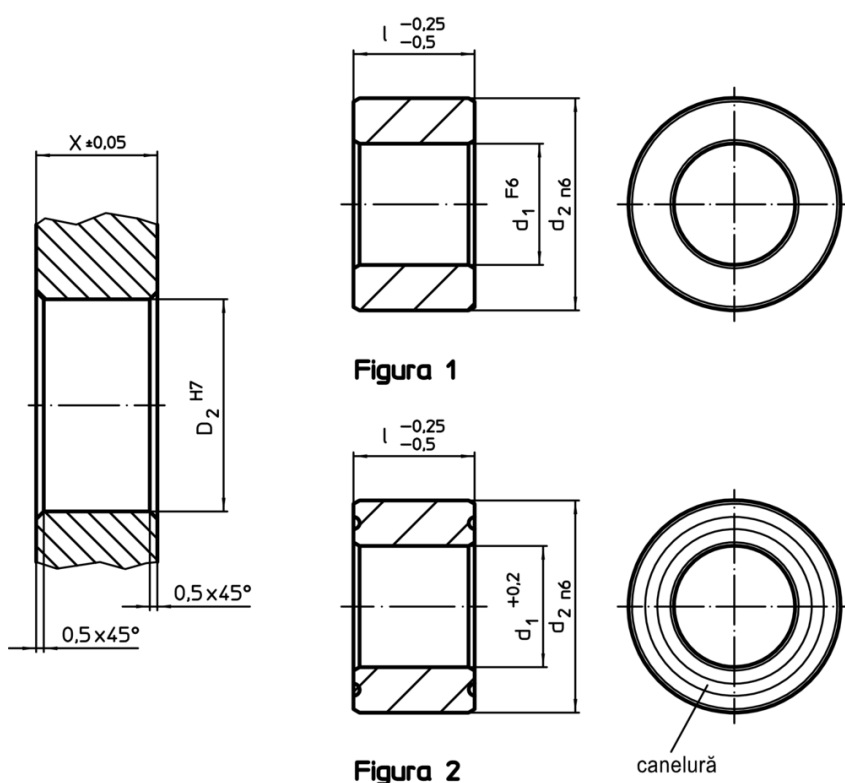
#### Asamblare

Este necesar ca două bucșe de centrare și două bucșe de alunecare să fie montate în placă, pentru o fixare garantată și o repetabilitate optimă.

#### Caracteristici

Bucșa flotantă are marcaj o canelură pentru diferențiere.

### Desen



### Informații comandă

d <sub>1</sub> +0,2	Dimensiuni		d <sub>2</sub> n6	Poziție orificiu		[g]	RoHS	REACH	Ref. Nr.
	l	X		D <sub>2</sub>					
	-0,25 -0,5 [mm]	±0,05 [mm]	H7						
flotant – figura 2, Oțel cementat									
30,8	25	45	25	45	161	Reclamație- RoHS	nu conține materiale SVHC	23111.0746	