

## Bucșe • pentru poziționarea pinilor de fixare

23111.0806



### Descrierea produsului

#### Material

- Oțel inoxidabil 1.4112, călit

#### Asamblare

Este necesar ca două bucșe de centrare și două bucșe de alunecare să fie montate în placă, pentru o fixare garantată și o repetabilitate optimă.

#### Caracteristici

Bucșa flotantă are marcaj o canelură pentru diferențiere.

### Desen

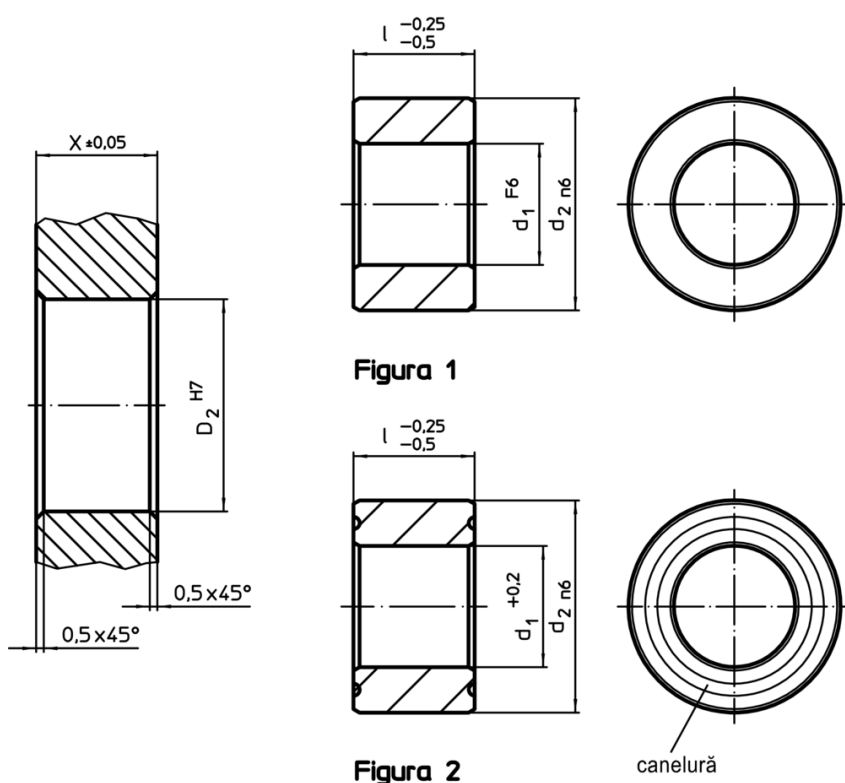


Figura 1

Figura 2

canelură

### Informații comandă

d <sub>1</sub>	Dimensiuni		d <sub>2</sub>	Poziție orificiu		[g]	RoHS	REACH	Ref. Nr.
	l	[mm]		X	D <sub>2</sub>				
F6	-0,25 -0,5	[mm]	n6	±0,05	H7				
centrat – figura 1, oțel inoxidabil									
20	20		35	20	35	97	Reclamație- RoHS	nu conține materiale SVHC	23111.0806