

Bucșe • pentru poziționarea pinilor de fixare

23111.0808



Descrierea produsului

Material

- Oțel inoxidabil 1.4112, călit

Asamblare

Este necesar ca două bucșe de centrare și două bucșe de alunecare să fie montate în placă, pentru o fixare garantată și o repetabilitate optimă.

Caracteristici

Bucșa flotantă are marcaj o canelură pentru diferențiere.

Desen

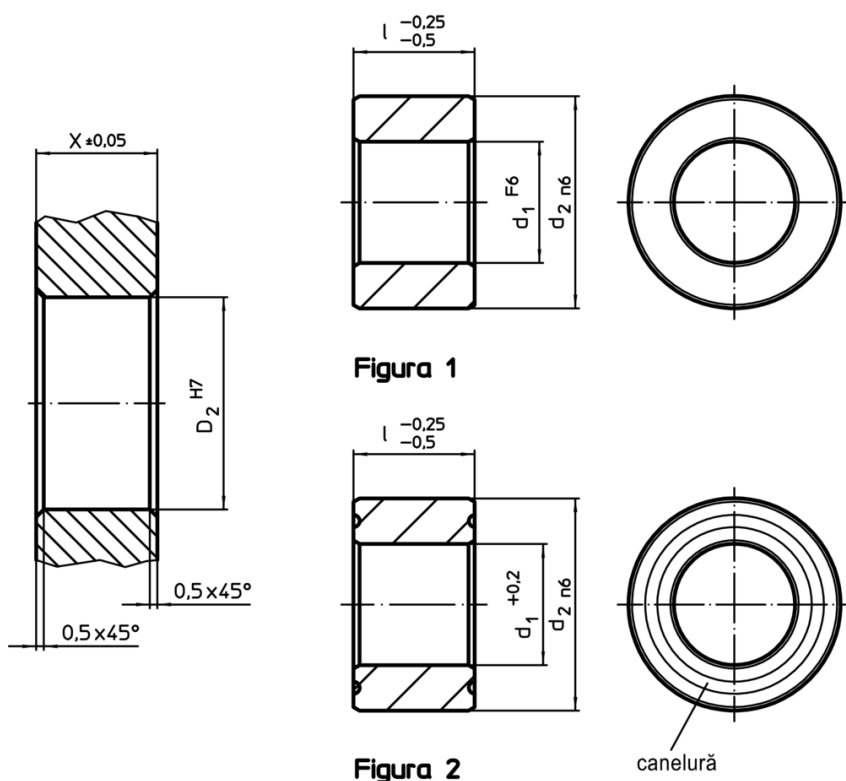


Figura 1

Figura 2

canelură

Informații comandă

d ₁	Dimensiuni		Poziție orificiu		[g]	RoHS	REACH	Ref. Nr.
	l	d ₂	X	D ₂				
F6	-0,25 -0,5 [mm]	n6	±0,05	H7				
centrat – figura 1, oțel inoxidabil								
20	25	35	25	35	123	Reclamație- RoHS	nu conține materiale SVHC	23111.0808