

## Pini de poziționare

23111.0016



### Descrierea produsului

Știftul de poziționare și fixare permite o fixare rapidă, ajustare, schimbare și asigurare a piesei, plăciilor, dispozitivelor de fixare, etc.

### Material

- Oțel tratat termic, cu revenire, brunat

### Operații

Prin strângerea șuruburilor de fixare, pinul este fixat și centrat în bușca de centrare cu ajutorul a patru bile. Șurubul de fixare poate fi acționat manual cu ajutorul manetei detașabile (cod 23111.0900/.0902) sau cu o cheie hexagonală.

### Mai multe informații

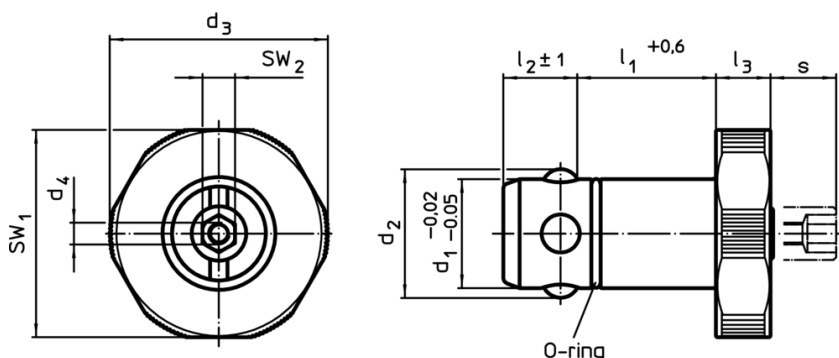
### Accesorii

Sunt disponibile și bușcele potrivite.

### Produse asociate

- Manipatoare manuale, pentru poziționarea pinilor de fixare
- Bucșe, pentru poziționarea pinilor de fixare
- Bucșe de poziționare, pentru poziționarea pinilor, pentru fixare prin presare
- Bucșe de poziționare, pentru poziționarea pinilor, pentru fixare prin înșurubare

### Desen



### Informații comandă

d <sub>1</sub>		l <sub>1</sub>	d <sub>2</sub>	Dimensiuni			l <sub>2</sub>	l <sub>3</sub>	s	Pentru plăci de bază ±0,05	SW <sub>1</sub>	SW <sub>2</sub>	Forța de susținere	Reclamație-RoHS	REACH	Ref. Nr.
-0,02 -0,05		+0,6		d <sub>3</sub>	d <sub>4</sub>		±1		max.	[mm]	[mm]	[mm]	[kN]	[g]		
[mm]																
<b>Oțel tratat termic</b>																
16	25	18,7	32	M4	13,6	10	9	20	30	6	5	113	Reclamație-RoHS	conține materiale SVHC >0.1% w/w		<b>23111.0016</b>

Exemplu de aplicație

