

Pini de poziționare

23111.0022



Descrierea produsului

Știftul de poziționare și fixare permite o fixare rapidă, ajustare, schimbare și asigurare a piesei, plăciilor, dispozitivelor de fixare, etc.

Material

- Oțel tratat termic, cu revenire, brunat

Operații

Prin strângerea șuruburilor de fixare, pinul este fixat și centrat în bușca de centrare cu ajutorul a patru bile. Șurubul de fixare poate fi acționat manual cu ajutorul manetei detașabile (cod 23111.0900/.0902) sau cu o cheie hexagonală.

Mai multe informații

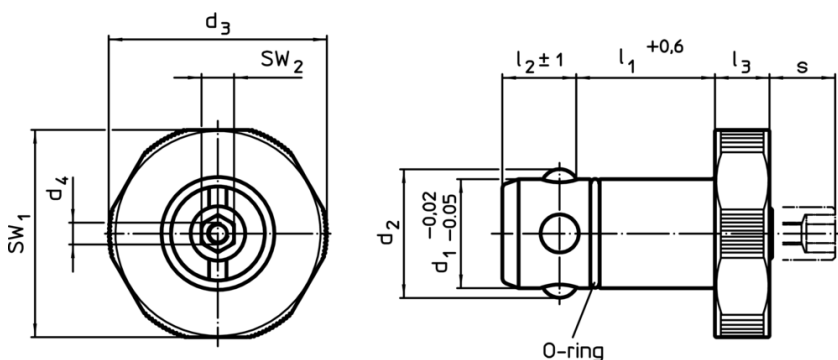
Accesorii

Sunt disponibile și bușcele potrivite.

Produse asociate

- Manipatoare manuale, pentru poziționarea pinilor de fixare
- Bușce, pentru poziționarea pinilor de fixare
- Bușce de poziționare, pentru poziționarea pinilor, pentru fixare prin presare
- Bușce de poziționare, pentru poziționarea pinilor, pentru fixare prin înșurubare

Desen



Informații comandă

d ₁		l ₁	d ₂	Dimensiuni			l ₂	l ₃	s	Pentru plăci de bază ±0,05	SW ₁	SW ₂	Forța de susținere	Reclamație RoHS	REACH	Ref. Nr.
-0,02 -0,05		+0,6		d ₃	d ₄		±1		max.	[mm]	[mm]	[mm]	[kN]	[g]		
Oțel tratat termic																
20	30	23,6	40	M4			13,6	10	9	25	38	6	6	184	conține materiale SVHC >0.1% w/w	23111.0022

Exemplu de aplicație

