

Pini de poziționare

23111.0025



Descrierea produsului

Știftul de poziționare și fixare permite o fixare rapidă, ajustare, schimbare și asigurare a piesei, plăciilor, dispozitivelor de fixare, etc.

Material

- Oțel tratat termic, cu revenire, brunat

Operații

Prin strângerea șuruburilor de fixare, pinul este fixat și centrat în bușca de centrare cu ajutorul a patru bile. Șurubul de fixare poate fi acționat manual cu ajutorul manetei detașabile (cod 23111.0900/.0902) sau cu o cheie hexagonală.

Mai multe informații

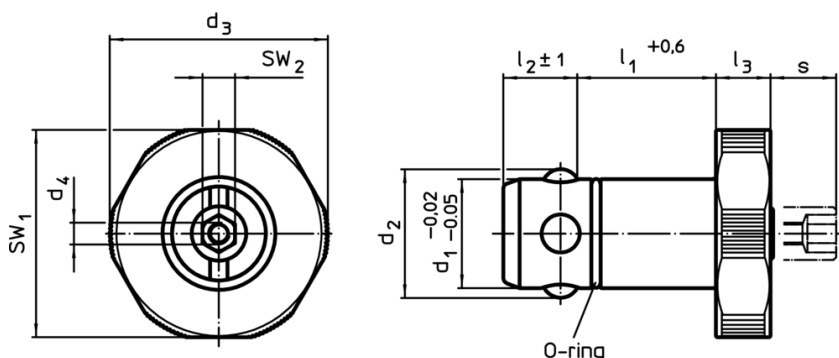
Accesorii

Sunt disponibile și bușcele potrivite.

Produse asociate

- Maniptoare manuale, pentru poziționarea pinilor de fixare
- Bucșe, pentru poziționarea pinilor de fixare
- Bucșe de poziționare, pentru poziționarea pinilor, pentru fixare prin presare
- Bucșe de poziționare, pentru poziționarea pinilor, pentru fixare prin înșurubare

Desen



Informații comandă

d ₁		l ₁	d ₂	Dimensiuni		l ₂	l ₃	s	Pentru plăci de bază	SW ₁	SW ₂	Forța de susținere	█	RoHS	REACH	Ref. Nr.	
-0,02	-0,05	+0,6		d ₃	d ₄	±1		max.	±0,05	[mm]	[mm]	[mm]	[kN]	[g]			
[mm]																	
Oțel tratat termic																	
25	25	29	45	M4	18,6	10	9	20	43	10	8	264	Reclamație-RoHS	conține materiale SVHC >0.1% w/w		23111.0025	

Exemplu de aplicație

