

## Pini de poziționare

23111.0027



### Descrierea produsului

Știftul de poziționare și fixare permite o fixare rapidă, ajustare, schimbare și asigurare a piesei, plăciilor, dispozitivelor de fixare, etc.

### Material

- Oțel tratat termic, cu revenire, brunat

### Operații

Prin strângerea șuruburilor de fixare, pinul este fixat și centrat în bușca de centrare cu ajutorul a patru bile. Șurubul de fixare poate fi acționat manual cu ajutorul manetei detașabile (cod 23111.0900/.0902) sau cu o cheie hexagonală.

### Mai multe informații

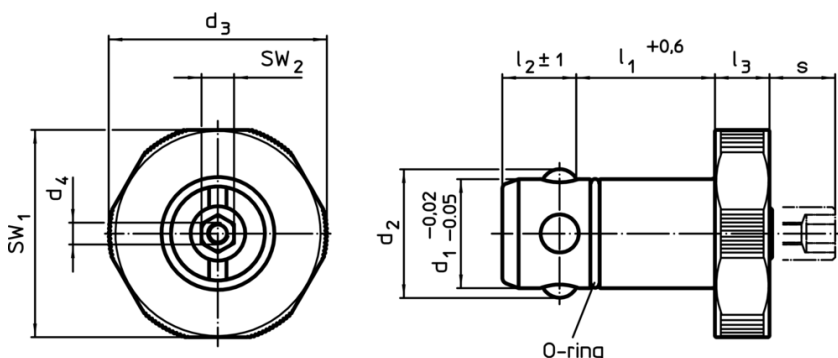
### Accesorii

Sunt disponibile și bușcele potrivite.

### Produse asociate

- Manipatoare manuale, pentru poziționarea pinilor de fixare
- Bucșe, pentru poziționarea pinilor de fixare
- Bucșe de poziționare, pentru poziționarea pinilor, pentru fixare prin presare
- Bucșe de poziționare, pentru poziționarea pinilor, pentru fixare prin înșurubare

### Desen



### Informații comandă

d <sub>1</sub>		l <sub>1</sub>	d <sub>2</sub>	Dimensiuni		l <sub>2</sub>	l <sub>3</sub>	s	Pentru plăci de bază	SW <sub>1</sub>	SW <sub>2</sub>	Forța de susținere	█	RoHS	REACH	Ref. Nr.	
-0,02	-0,05	+0,6		d <sub>3</sub>	d <sub>4</sub>	±1		max.	±0,05	[mm]	[mm]	[mm]	[kN]	[g]			
[mm]																	
Oțel tratat termic																	
25	30	29	45	M4	18,6	10	9	25	43	10	8	283	Reclamație-RoHS	conține materiale SVHC >0.1% w/w		23111.0027	

Exemplu de aplicație

