

## Pini de poziționare 23111.0116



### Descrierea produsului

Știftul de poziționare și fixare permite o fixare rapidă, ajustare, schimbare și asigurare a piesei, plăciilor, dispozitivelor de fixare, etc.

### Material

- Oțel inoxidabil 1.4542, călit prin precipitare

### Operații

Prin strângerea șuruburilor de fixare, pinul este fixat și centrat în bușca de centrare cu ajutorul a patru bile. Șurubul de fixare poate fi acționat manual cu ajutorul manetei detașabile (cod 23111.0900/.0902) sau cu o cheie hexagonală.

### Mai multe informații

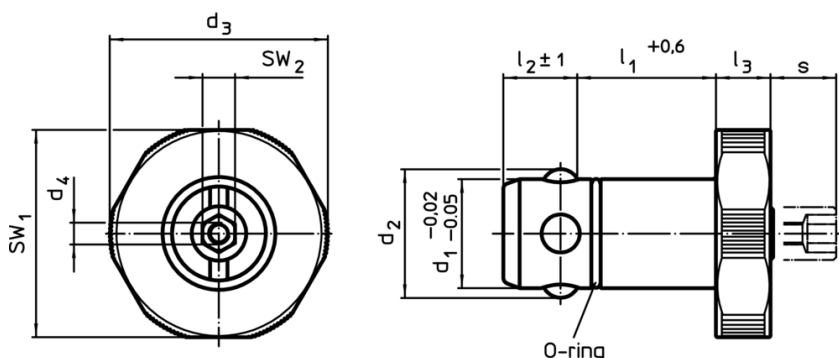
### Accesorii

Sunt disponibile și bușcele potrivite.

### Produse asociate

- Manipatoare manuale, pentru poziționarea pinilor de fixare
- Bucșe, pentru poziționarea pinilor de fixare
- Bucșe de poziționare, pentru poziționarea pinilor, pentru fixare prin presare
- Bucșe de poziționare, pentru poziționarea pinilor, pentru fixare prin înșurubare

### Desen



### Informații comandă

Dimensiuni		d <sub>2</sub>	d <sub>3</sub>	d <sub>4</sub>	l <sub>2</sub> ±1	l <sub>3</sub>	s max.	Pentru plăci de bază ±0,05 [mm]	SW <sub>1</sub> [mm]	SW <sub>2</sub> [mm]	Forța de susținere [kN]	Reclamație- RoHS	REACH	Ref. Nr.	
d <sub>1</sub> -0,02 -0,05	l <sub>1</sub> +0,6														
oțel inoxidabil															
16	25	18,7	32	M4	13,6	10	9	20	30	6	5	112	Reclamație- RoHS	nu conține materiale SVHC	23111.0116

Exemplu de aplicație

