

Pini de poziționare

23111.0122



Descrierea produsului

Știftul de poziționare și fixare permite o fixare rapidă, ajustare, schimbare și asigurare a piesei, plăciilor, dispozitivelor de fixare, etc.

Material

- Oțel inoxidabil 1.4542, călit prin precipitare

Operații

Prin strângerea șuruburilor de fixare, pinul este fixat și centrat în bușca de centrare cu ajutorul a patru bile. Șurubul de fixare poate fi acționat manual cu ajutorul manetei detașabile (cod 23111.0900/.0902) sau cu o cheie hexagonală.

Mai multe informații

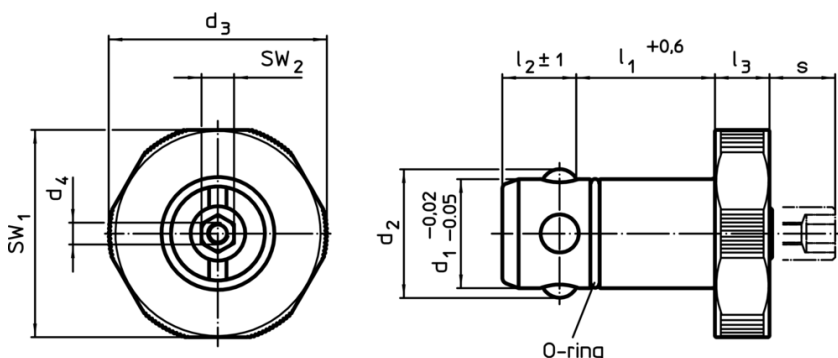
Accesorii

Sunt disponibile și bușcele potrivite.

Produse asociate

- Manipatoare manuale, pentru poziționarea pinilor de fixare
- Bucșe, pentru poziționarea pinilor de fixare
- Bucșe de poziționare, pentru poziționarea pinilor, pentru fixare prin presare
- Bucșe de poziționare, pentru poziționarea pinilor, pentru fixare prin înșurubare

Desen



Informații comandă

d ₁		l ₁	d ₂	Dimensiuni			l ₂	l ₃	s	Pentru plăci de bază ±0,05	SW ₁	SW ₂	Forța de susținere	Reclamație- RoHS	REACH	Ref. Nr.
-0,02 -0,05		+0,6		d ₃	d ₄		±1		max.	[mm]	[mm]	[mm]	[kN]	[g]		
oțel inoxidabil																
20	30	23,6	40	M4	13,6	10	9	25	38	6	6	184	Reclamație- RoHS	nu conține materiale SVHC	23111.0122	

Exemplu de aplicație

