

## Pini de poziționare

23111.0127



### Descrierea produsului

Știftul de poziționare și fixare permite o fixare rapidă, ajustare, schimbare și asigurare a piesei, plăciilor, dispozitivelor de fixare, etc.

### Material

- Oțel inoxidabil 1.4542, călit prin precipitare

### Operații

Prin strângerea șuruburilor de fixare, pinul este fixat și centrat în bușca de centrare cu ajutorul a patru bile. Șurubul de fixare poate fi acționat manual cu ajutorul manetei detașabile (cod 23111.0900/.0902) sau cu o cheie hexagonală.

### Mai multe informații

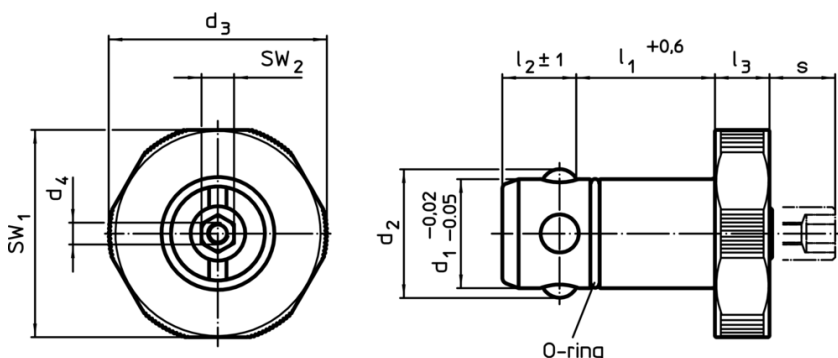
### Accesorii

Sunt disponibile și bușcele potrivite.

### Produse asociate

- Maniptoare manuale, pentru poziționarea pinilor de fixare
- Bucșe, pentru poziționarea pinilor de fixare
- Bucșe de poziționare, pentru poziționarea pinilor, pentru fixare prin presare
- Bucșe de poziționare, pentru poziționarea pinilor, pentru fixare prin înșurubare

### Desen



### Informații comandă

| d <sub>1</sub>  |       | l <sub>1</sub> |    | d <sub>2</sub> |      | Dimensiuni |   | l <sub>2</sub> |    | l <sub>3</sub> |   | s   |                     | Pentru plăci de bază ±0,05   |            | SW <sub>1</sub> | SW <sub>2</sub> | Forța de susținere |      | Reclamație-<br>RoHS | REACH | Ref. Nr. |  |
|-----------------|-------|----------------|----|----------------|------|------------|---|----------------|----|----------------|---|-----|---------------------|------------------------------|------------|-----------------|-----------------|--------------------|------|---------------------|-------|----------|--|
| -0,02           | -0,05 | +0,6           |    |                |      |            |   | ±1             |    |                |   |     |                     |                              |            | [mm]            | [mm]            | [mm]               | [kN] | [g]                 |       |          |  |
| oțel inoxidabil |       |                |    |                |      |            |   |                |    |                |   |     |                     |                              |            |                 |                 |                    |      |                     |       |          |  |
| 25              | 30    | 29             | 45 | M4             | 18,6 | 10         | 9 | 25             | 43 | 10             | 8 | 274 | Reclamație-<br>RoHS | nu conține<br>materiale SVHC | 23111.0127 |                 |                 |                    |      |                     |       |          |  |

Exemplu de aplicație

