

Pini de poziționare

23111.0130



Descrierea produsului

Știftul de poziționare și fixare permite o fixare rapidă, ajustare, schimbare și asigurare a piesei, plăciilor, dispozitivelor de fixare, etc.

Material

- Oțel inoxidabil 1.4542, călit prin precipitare

Operații

Prin strângerea șuruburilor de fixare, pinul este fixat și centrat în bușca de centrare cu ajutorul a patru bile. Șurubul de fixare poate fi acționat manual cu ajutorul manetei detașabile (cod 23111.0900/.0902) sau cu o cheie hexagonală.

Mai multe informații

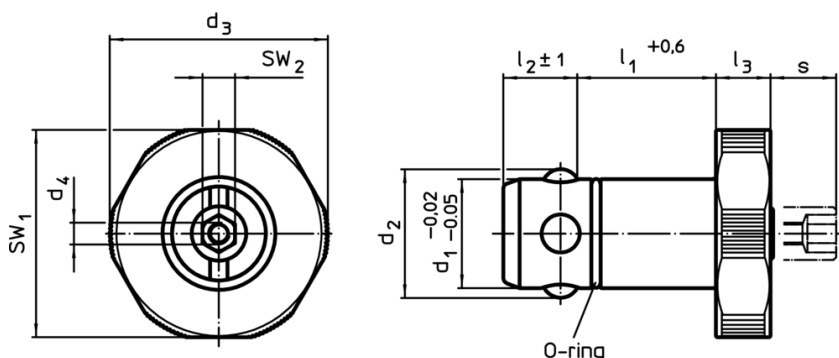
Accesorii

Sunt disponibile și bușcele potrivite.

Produse asociate

- Manipatoare manuale, pentru poziționarea pinilor de fixare
- Bușce, pentru poziționarea pinilor de fixare
- Bușce de poziționare, pentru poziționarea pinilor, pentru fixare prin presare
- Bușce de poziționare, pentru poziționarea pinilor, pentru fixare prin înșurubare

Desen



Informații comandă

Dimensiuni		d ₂	d ₃	d ₄	l ₂ ±1	l ₃	s max.	Pentru plăci de bază ±0,05 [mm]	SW ₁ [mm]	SW ₂ [mm]	Forța de susținere [kN]	[g]	RoHS	REACH	Ref. Nr.
d ₁ -0,02 -0,05	l ₁ +0,6														
oțel inoxidabil															
30	25	34,6	55	M4	18,6	10	9	20	53	10	10	375	Reclamație- RoHS	nu conține materiale SVHC	23111.0130

Exemplu de aplicație

