

Maniatoare manuale • pentru poziționarea pinilor de fixare

23111.0900

Descrierea produsului

Mânerul permite o acționare ușoară și rapidă a știftului de poziționare și fixare.



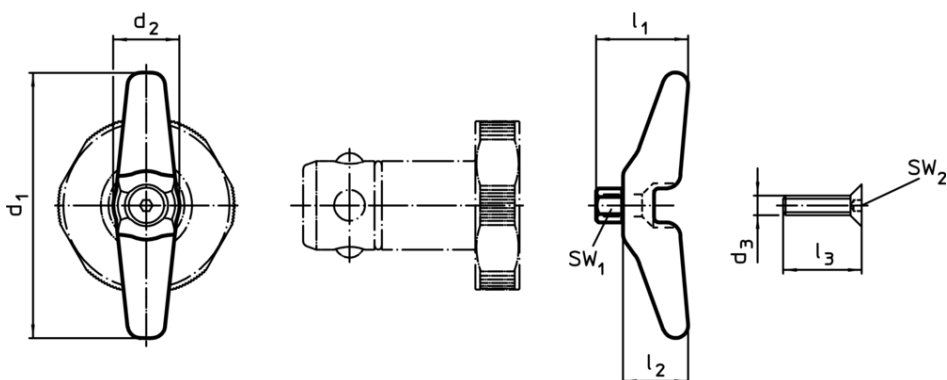
Material

- oțel inoxidabil


Asamblare

Mânerul este fixat pe pin cu ajutorul unui șurub M 4 care este livrat împreună cu mânerul.

Desen



Informații comandă

Pentru pin Ø [mm]	Dimensiuni						SW ₁ [mm]	SW ₂ [mm]	 [g]	RoHS	REACH	Ref. Nr.
	d ₁	d ₂	d ₃	l ₁	l ₂	l ₃						
16/20	60	15	M4	20	15	16	6	2,5	47	Reclamație- RoHS	nu conține materiale SVHC	23111.0900

Exemplu de aplicație

