

## Maniatoare manuale • pentru poziționarea pinilor de fixare

23111.0902

### Descrierea produsului

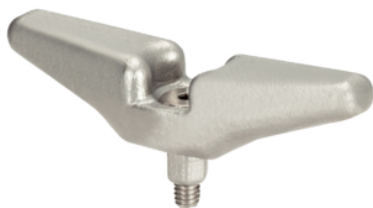
Mânerul permite o acționare ușoară și rapidă a știftului de poziționare și fixare.

#### Material

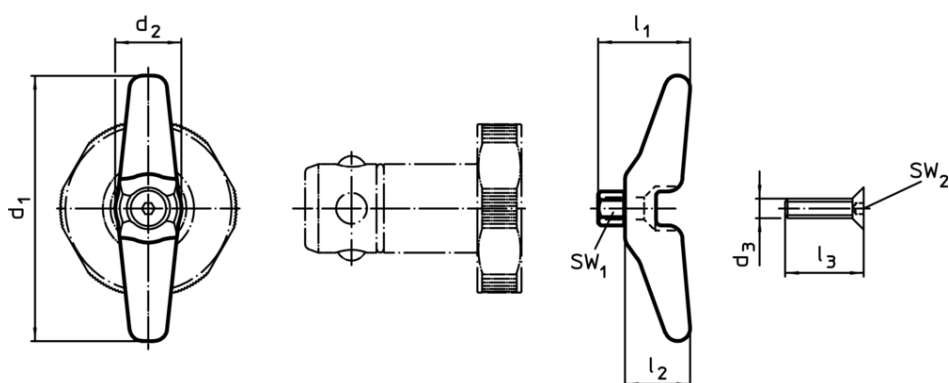
- oțel inoxidabil

#### Asamblare


Mânerul este fixat pe pin cu ajutorul unui șurub M 4 care este livrat împreună cu mânerul.



### Desen



### Informații comandă

Pentru pin Ø [mm]	Dimensiuni						SW <sub>1</sub> [mm]	SW <sub>2</sub> [mm]	 [g]	RoHS	REACH	Ref. Nr.
	d <sub>1</sub>	d <sub>2</sub>	d <sub>3</sub>	l <sub>1</sub>	l <sub>2</sub>	l <sub>3</sub>						
25/30	80	15	M4	25	20	20	10	2,5	75	Reclamație- RoHS	nu conține materiale SVHC	23111.0902

Exemplu de aplicație

