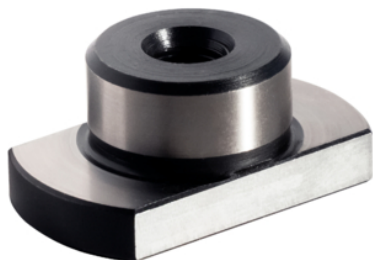


Piuliță fixă canal T • cu fixare cilindrică

23110.0110



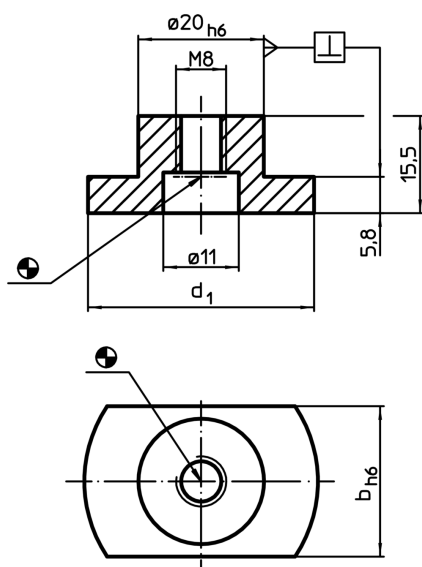
Descrierea produsului

A se utiliza pentru sistemele de poziționare și elementele de prindere pe paletele de montaj sau paletele cu găuri de poziționare cilindrice.
Se pot introduce atât în orificii cât și în canale.

Material

- Oțel, călit, brunat, șlefuit

Desen



Informații comandă

| Mărime canal utilaj b h6 [mm] | Dimensiuni d ₁ [mm] | Pentru șuruburi ISO 4762 | | [g] | RoHS | REACH | Ref. Nr. |
|----------------------------------------|--------------------------------------|-----------------------------|------------|-----|---------------------|------------------------------|------------|
| | | (figura 1) | (figura 2) | | | | |
| 10 | 30 | M6 | M8 | 28 | Reclamație- RoHS | nu conține materiale SVHC | 23110.0110 |

Exemplu de aplicație

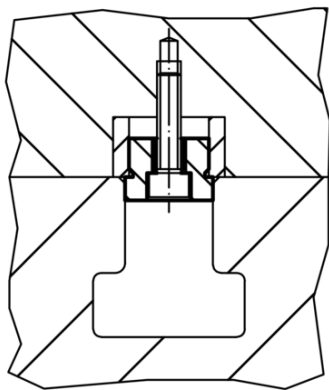


Figura 1

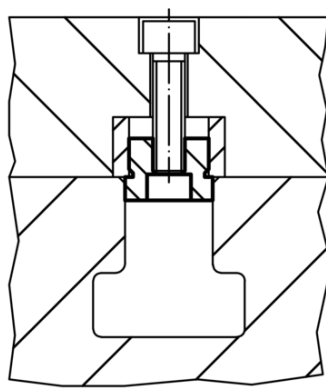


Figura 2