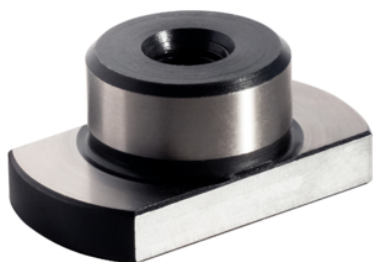


## Piuliță fixă canal T • cu fixare cilindrică

23110.0112



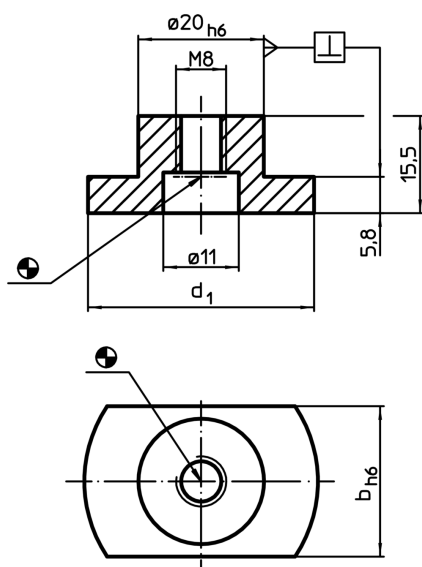
### Descrierea produsului

A se utiliza pentru sistemele de poziționare și elementele de prindere pe paletele de montaj sau paletele cu găuri de poziționare cilindrice.  
Se pot introduce atât în orificii cât și în canale.

### Material

- Oțel, călit, brunat, șlefuit

### Desen



### Informații comandă

Mărime canal utilaj b h6 [mm]	Dimensiuni d <sub>1</sub> [mm]	Pentru șuruburi ISO 4762		🏷️ [g]	RoHS	REACH	Ref. Nr.
		(figura 1)	(figura 2)				
12	30	M6	M8	30	Reclamație- RoHS	nu conține materiale SVHC	23110.0112

Exemplu de aplicație

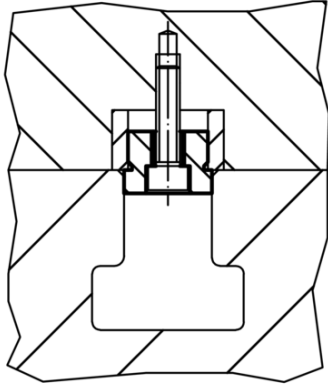


Figura 1

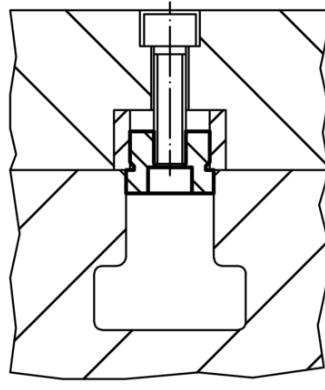


Figura 2