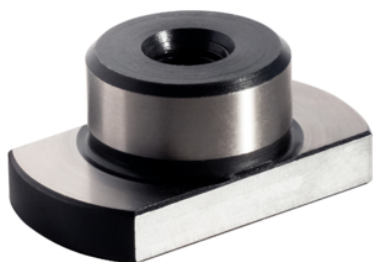


## Piuliță fixă canal T • cu fixare cilindrică

23110.0114



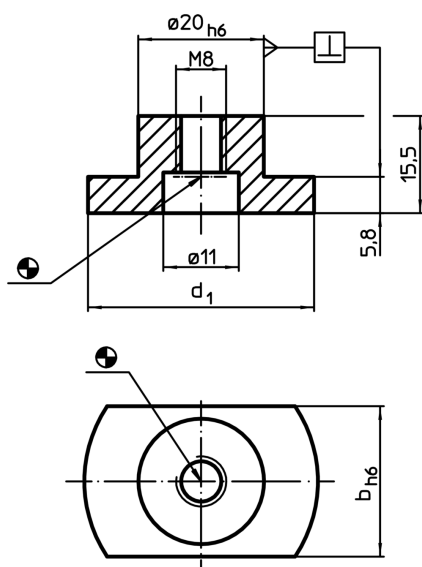
### Descrierea produsului

A se utiliza pentru sistemele de poziționare și elementele de prindere pe paletele de montaj sau paletele cu găuri de poziționare cilindrice.  
Se pot introduce atât în orificii cât și în canale.

### Material

- Oțel, călit, brunat, șlefuit

### Desen



### Informații comandă

| Mărime canal utilaj<br>b<br>h6<br>[mm] | Dimensiuni<br>d <sub>1</sub><br>[mm] | Pentru șuruburi<br>ISO 4762 |            | [g] | RoHS                | REACH                        | Ref. Nr.   |
|--|--------------------------------------|-----------------------------|------------|-----|---------------------|------------------------------|------------|
|  |                                      | (figura 1)                  | (figura 2) |     |                     |                              |            |
| 14                                     | 30                                   | M6                          | M8         | 33  | Reclamație-<br>RoHS | nu conține<br>materiale SVHC | 23110.0114 |

Exemplu de aplicație

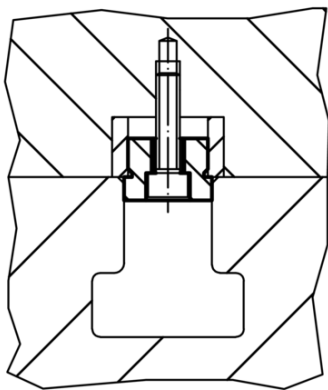


Figura 1

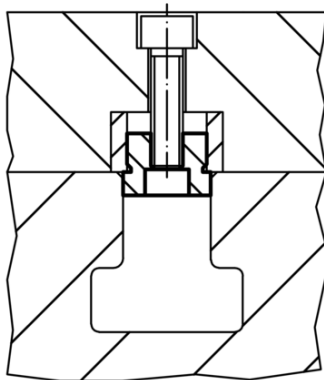


Figura 2