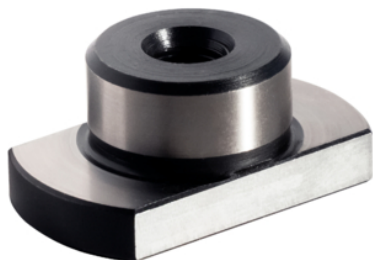


Piuliță fixă canal T • cu fixare cilindrică

23110.0116



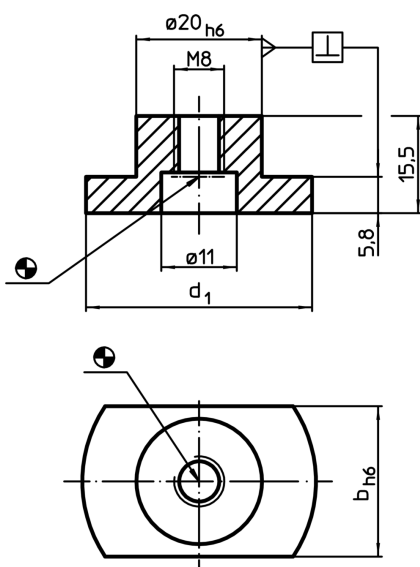
Descrierea produsului

A se utiliza pentru sistemele de poziționare și elementele de prindere pe paletele de montaj sau paletele cu găuri de poziționare cilindrice.
Se pot introduce atât în orificii cât și în canale.

Material

- Oțel, călit, brunat, șlefuit

Desen



Informații comandă

Mărime canal utilaj b h6 [mm]	Dimensiuni d ₁ [mm]	Pentru șuruburi ISO 4762		[g]	RoHS	REACH	Ref. Nr.
		(figura 1)	(figura 2)				
16	30	M6	M8	36	Reclamație- RoHS	nu conține materiale SVHC	23110.0116

Exemplu de aplicație

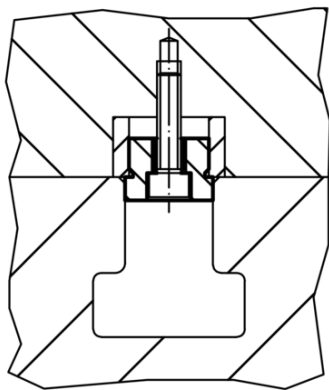


Figura 1

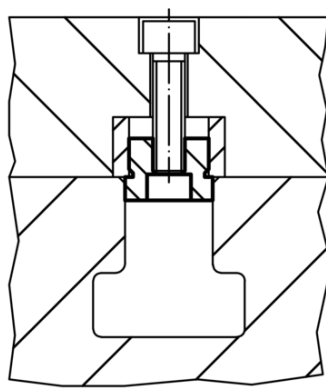


Figura 2