

## Pini de centrare • cu profil în trepte

23110.0620



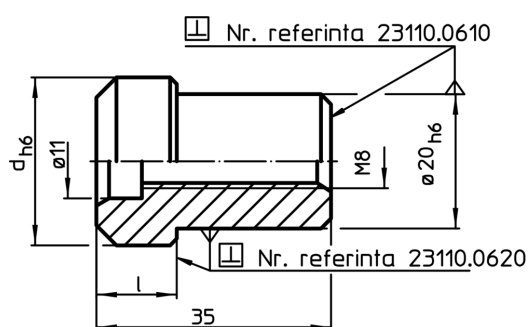
### Descrierea produsului

Pinii de centrare sunt utilizați pentru centrarea sistemelor de prindere pe paleți.

### Material

- Oțel aliat, călit, șlefuit

### Desen



### Informații comandă

d h6	Dimensiuni [mm]	l	 [g]	RoHS	REACH	Ref. Nr.
50		20	330	Reclamație- RoHS	nu conține materiale SVHC	23110.0620

### Exemplu de aplicație

