

## Piulițe hexagonale cu locaș sferic

23080.0516



### Descrierea produsului

Această combinație este ideală ca și compensare în cazul suprafețelor neregulate.  
The fixture nut with conical seat is a fixed unit consisting of fixture nut and conical seat with the following advantages / characteristics:

- functionally reliable
- captive
- fast and efficient mounting
- simplified storage
- swivel range max. 3°

### Material

#### Locaș conic

- Oțel tratat termic, cu revenire, brunat

#### Piuliță

- Oțel tratat termic, cu revenire, brunat

### Mai multe informații

### Referințe

Pentru informații referitoare la cuplul de pornire și stabilitate vă rugăm consultați anexa - date tehnice.

### Desen

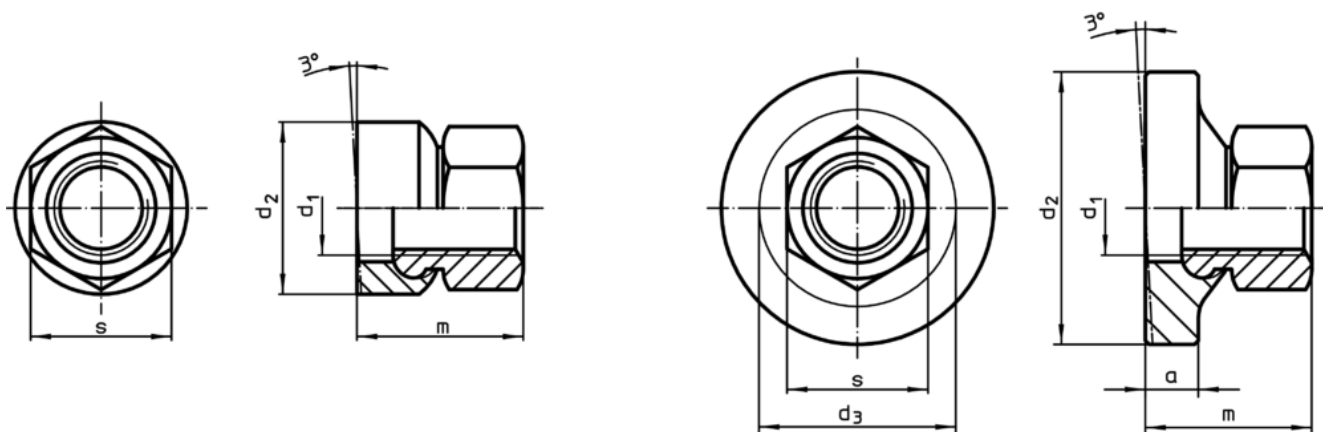


Figura 1

Figura 2

### Informații comandă

d <sub>1</sub>	Dimensiuni		s	[g]	RoHS	REACH	Ref. Nr.
	d <sub>2</sub>	m					
[mm]		~	[mm]				
<b>cu suprafață mică – figura 1</b>							
M16	30	28	24	61	Reclamație- RoHS	nu conține materiale SVHC	23080.0516

Exemplu de aplicație

