

Piulițe hexagonale cu locaș sferic

23080.0524



Descrierea produsului

Această combinație este ideală ca și compensare în cazul suprafețelor neregulate.
The fixture nut with conical seat is a fixed unit consisting of fixture nut and conical seat with the following advantages / characteristics:

- functionally reliable
- captive
- fast and efficient mounting
- simplified storage
- swivel range max. 3°

Material

Locaș conic

- Oțel tratat termic, cu revenire, brunat

Piuliță

- Oțel tratat termic, cu revenire, brunat

Mai multe informații

Referințe

Pentru informații referitoare la cuplul de pornire și stabilitate vă rugăm consultați anexa - date tehnice.

Desen

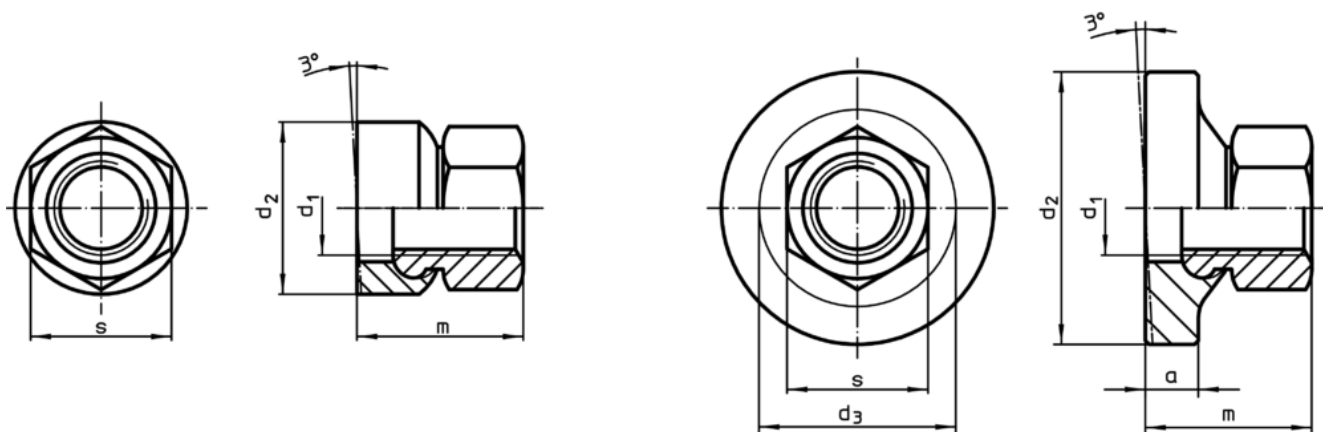


Figura 1

Figura 2

Informații comandă

d ₁	Dimensiuni		s	[g]	RoHS	REACH	Ref. Nr.
	d ₂	m					
[mm]							
cu suprafață mică – figura 1							
M24	44	42,5	36	258	Reclamație- RoHS	nu conține materiale SVHC	23080.0524

Exemplu de aplicație

