

Piulițe hexagonale cu locaș sferic

23080.0616



Descrierea produsului

Această combinație este ideală ca și compensare în cazul suprafețelor neregulate.
The fixture nut with conical seat is a fixed unit consisting of fixture nut and conical seat with the following advantages / characteristics:

- functionally reliable
- captive
- fast and efficient mounting
- simplified storage
- swivel range max. 3°

Material

Locaș conic

- Oțel tratat termic, cu revenire, brunat

Piuliță

- Oțel tratat termic, cu revenire, brunat

Mai multe informații

Referințe

Pentru informații referitoare la cuplul de pornire și stabilitate vă rugăm consultați anexa - date tehnice.

Desen

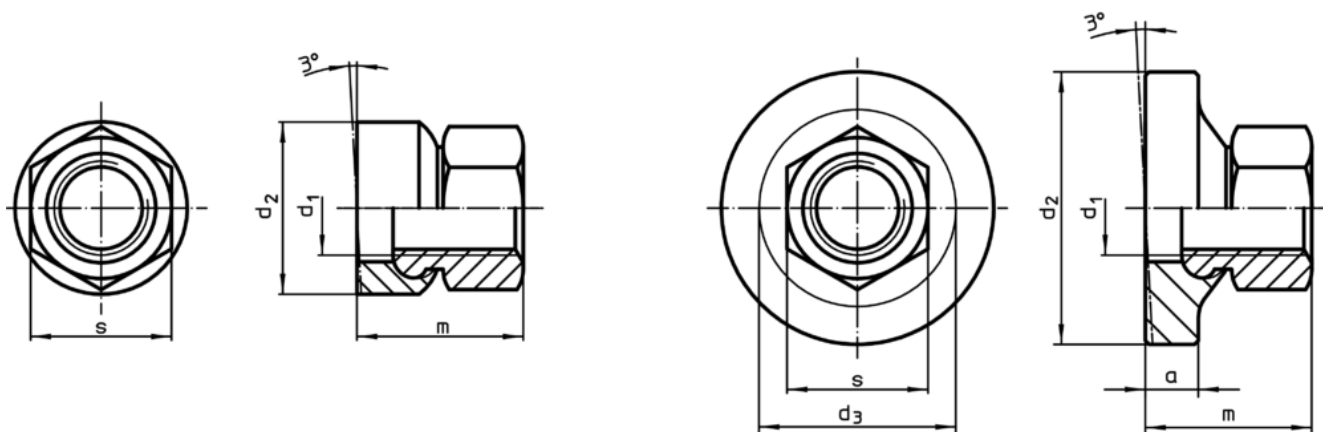



Figura 1

Figura 2

Informații comandă

d ₁	a	Dimensiuni		d ₃	m	s		RoHS	REACH	Ref. Nr.
		[mm]				[mm]	[g]			
cu suprafață mare – figura 2										
M16	8	44		30,9	28	24	124	Reclamație- RoHS	nu conține materiale SVHC	23080.0616

Exemplu de aplicație

