

## Piulițe hexagonale cu locaș sferic

23080.0630



### Descrierea produsului

Această combinație este ideală ca și compensare în cazul suprafețelor neregulate.  
The fixture nut with conical seat is a fixed unit consisting of fixture nut and conical seat with the following advantages / characteristics:

- functionally reliable
- captive
- fast and efficient mounting
- simplified storage
- swivel range max. 3°

### Material

#### Locaș conic

- Oțel tratat termic, cu revenire, brunat

#### Piuliță

- Oțel tratat termic, cu revenire, brunat

### Mai multe informații

### Referințe

Pentru informații referitoare la cuplul de pornire și stabilitate vă rugăm consultați anexa - date tehnice.

### Desen

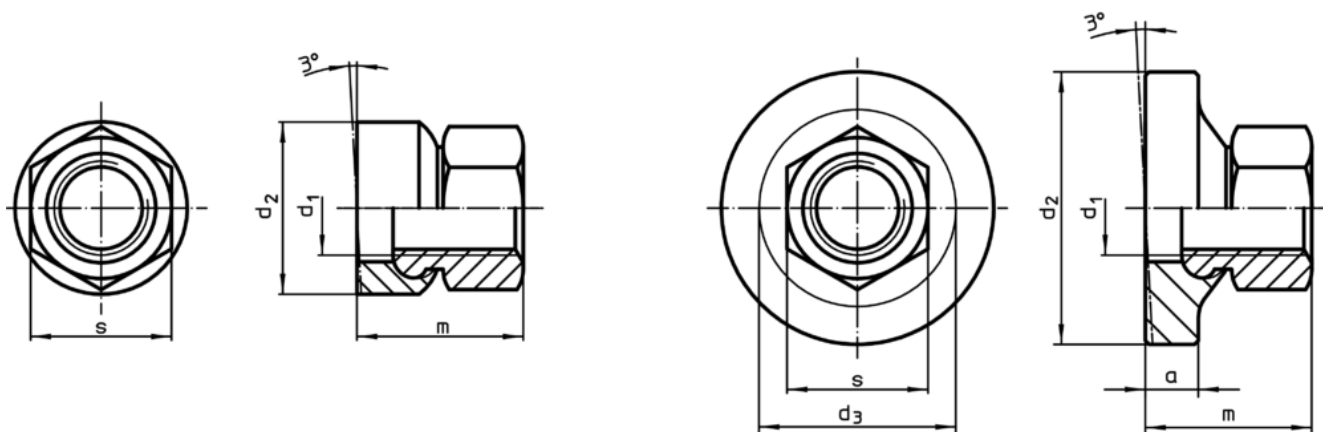



Figura 1

Figura 2

### Informații comandă

d <sub>1</sub>	a	Dimensiuni		d <sub>3</sub>	m	s		RoHS	REACH	Ref. Nr.
		d <sub>2</sub>	d <sub>3</sub>			[mm]	[g]			
cu suprafață mare – figura 2										
M30	14	68	61,3	56	46	691	Reclamație- RoHS	nu conține materiale SVHC	23080.0630	

Exemplu de aplicație

