

Șaibe sferice compacte / Șaibe conice • similare cu DIN 6319

23050.0520



Descrierea produsului

Șaiba sferică compactă / locașul conic este un element asamblat permanent și prezintă următoarele avantaje:

- siguranță în funcționare
- garanție împotriva pierderilor
- asamblare rapidă și rațională
- susținere simplă a pieselor
- posibilitate de rotire max. 4°.

Material

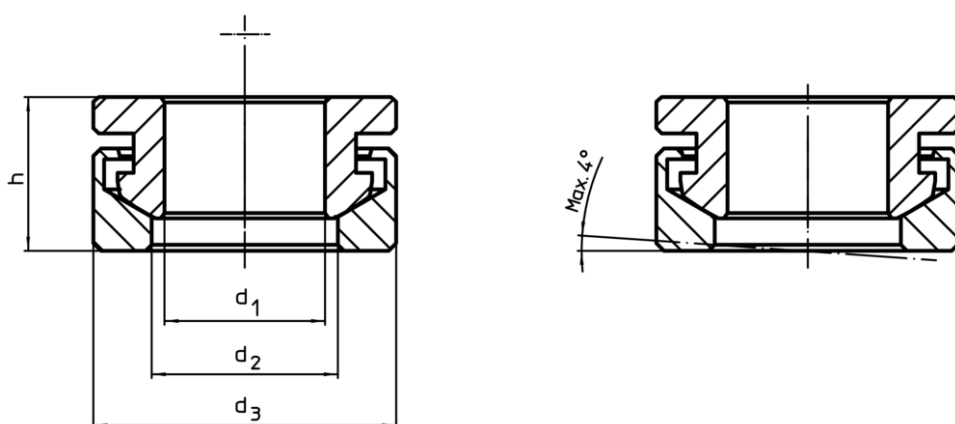
Locaș conic

- Oțel tratat termic, călit

Șaibă sferică

- Oțel cementat, călit

Desen



Informații comandă

d ₁ H13	Dimensiuni			Pentru pin d ₆ [mm]	Pentru șuruburi d ₆ [mm]	Capacitate portantă la sarcină statică ¹⁾ max. [kN]	[g]	RoHS	REACH	Ref. Nr.
	d ₂	d ₃	h							
	[mm]									
Oțel tratat termic										
21	24,6	40	20,3	20	M20	117	112	Reclamație- RoHS	conține materiale SVHC >0.1% w/w	23050.0520

¹⁾ Mențiunile referitoare la capacitatea portantă nu sunt valabile și pentru versiunea din oțel inoxidabil.

Exemplu de aplicație

