

## Șaibe sferice compacte / Șaibe conice • similare cu DIN 6319

23050.0566



## Descrierea produsului

Șaiba sferică compactă / locașul conic este un element asamblat permanent și prezintă următoarele avantaje:

- siguranță în funcționare
- garanție împotriva pierderilor
- asamblare rapidă și rațională
- susținere simplă a pieselor
- posibilitate de rotire max. 4°.

## Material

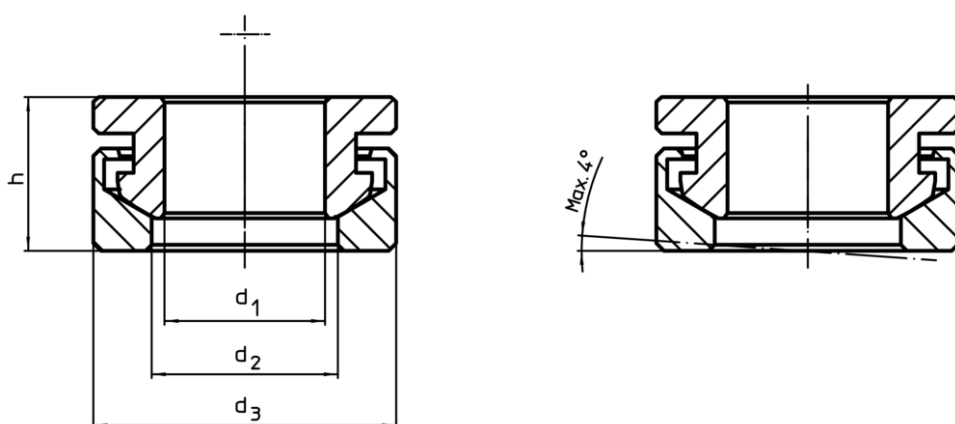
## Locaș conic

- Oțel inoxidabil 1.4305

## Șaibă sferică

- Oțel inoxidabil 1.4305

## Desen



## Informații comandă

d <sub>1</sub> H13	Dimensiuni			Pentru pin d <sub>6</sub> [mm]	Pentru șuruburi d <sub>6</sub> [mm]	Capacitate portantă la sarcină statică <sup>1)</sup> max. [kN]	[g]	RoHS	REACH	Ref. Nr.
	d <sub>2</sub>	d <sub>3</sub>	h							
	[mm]									
17	19,7	32	17	16	M16	73	61	Reclamație- RoHS	nu conține materiale SVHC	23050.0566

<sup>1)</sup> Mențiunile referitoare la capacitatea portantă nu sunt valabile și pentru versiunea din oțel inoxidabil.

Exemplu de aplicație

