

## Șaibe sferice / Baze conice • similar DIN 6319, oțel inoxidabil

23050.0312

### Descrierea produsului

#### Domeniul de aplicații

Șaibe conice / Baze conice sunt utilizate ca șaibe la asamblări cu șurub pentru compensarea suprafețelor non-paralele.

#### Material

##### Șaibă sferică

- Oțel inoxidabil 1.4305

#### Asamblare

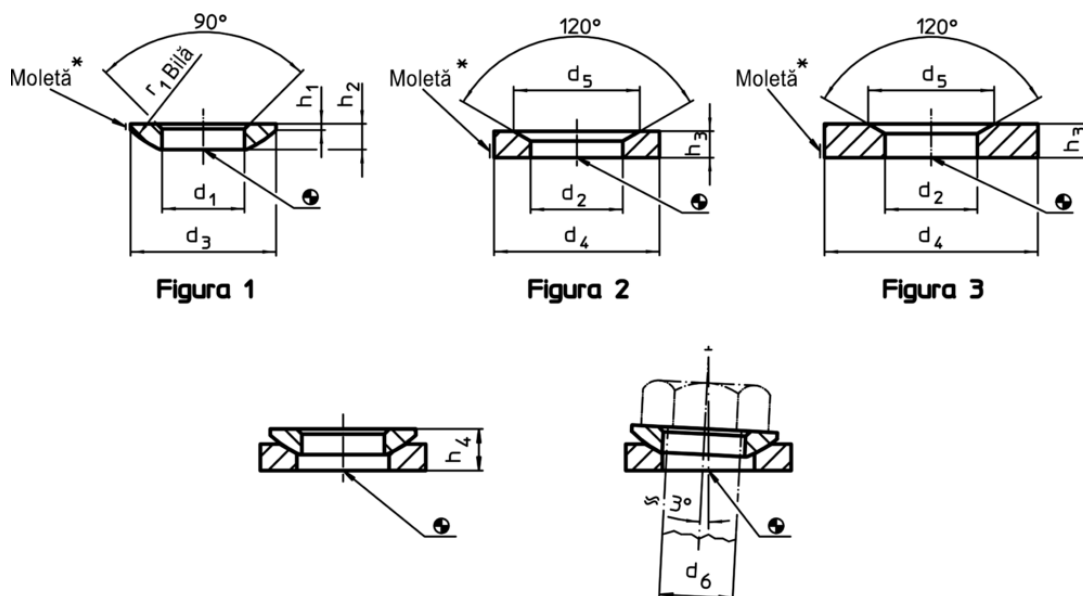
Locașurile conice forma D se utilizează numai pentru zone plane, închise. Pentru orificii alungite se va utiliza numai forma G.

#### Mai multe informații

#### Produse asociate

- Șaibe sferice / Baze conice, DIN 6319
- Piulițe de fixare, DIN 6330 (înălțimea 1,5d)

### Desen



\* Rotiță: Marcarea materialului pentru varianta din oțel inoxidabil A4

### Informații comandă

d <sub>1</sub> H13	d <sub>3</sub>	h <sub>1</sub>	Dimensiuni				r <sub>1</sub>	Pentru pin d <sub>6</sub>	Pentru șuruburi d <sub>6</sub>	Capacitate portantă la sarcină statică max.	Moment strângere îmbinări înșurubate <sup>1)</sup> max.	[g]	RoHS	REACH	Ref. Nr.
			h <sub>2</sub>	cu bază conică forma D	cu bază conică forma G	h <sub>4</sub>									
[mm]															
șaiba sferică din oțel inoxidabil, forma C – figura 1, Oțel inoxidabil 1.4305															
13	24	1,1	4,6	7,9	8,9	17	12	M12	24	56	7,7	Reclamație- RoHS	nu conține materiale SVHC	23050.0312	

<sup>1)</sup> Datele referitoare la momentele de strângere pentru șuruburile A2-70 sunt valori aproximative și orientative. Trebuie luat în considerare, coeficientul de frecare  $\mu_{gesl}$  0,12

Exemplu de aplicație

