

Șaibe sferice / Baze conice • similar DIN 6319, oțel inoxidabil

23050.0616

Descrierea produsului

Domeniul de aplicații

Șaibe conice / Baze conice sunt utilizate ca șaibe la asamblări cu șurub pentru compensarea suprafețelor non-paralele.

Material

Șaibă sferică

- Oțel inoxidabil A4

Asamblare

Locașurile conice forma D se utilizează numai pentru zone plane, închise.

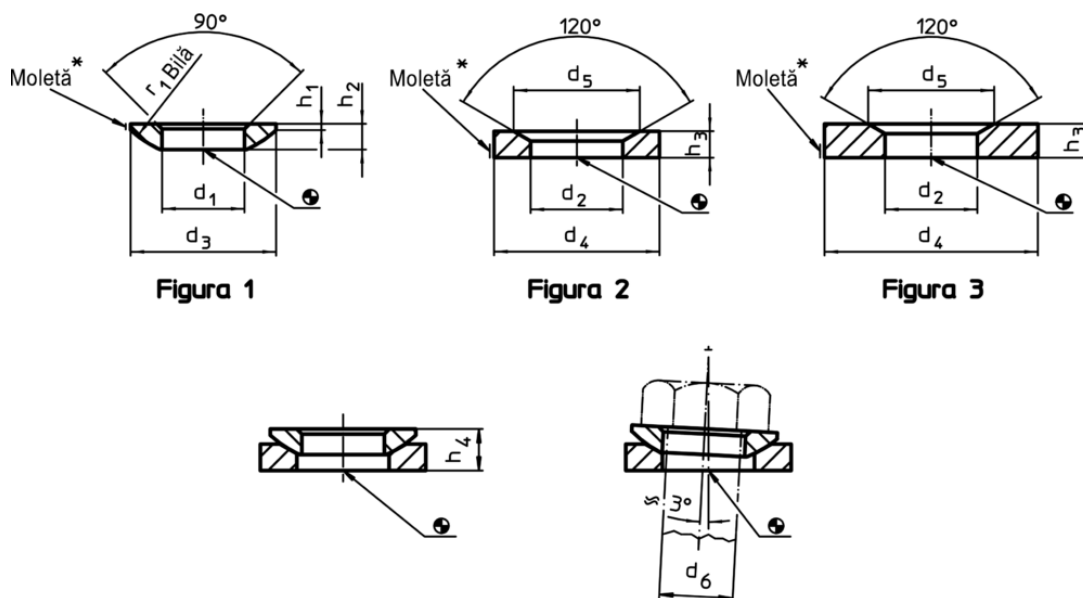
Pentru orificii alungite se va utiliza numai forma G.

Mai multe informații

Produse asociate

- Șaibe sferice / Baze conice, DIN 6319
- Piulițe de fixare, DIN 6330 (înălțimea 1,5d)

Desen



* Rotiță: Marcarea materialului pentru varianta din oțel inoxidabil A4

Informații comandă

d ₁ H13	d ₃	h ₁	Dimensiuni				r ₁	Pentru pin d ₆	Pentru șuruburi d ₆	Capacitate portantă la sarcină statică max.	Moment strângere îmbinări înșurubate ¹⁾ max.	RoHS	REACH	Ref. Nr.
			h ₂	h ₄ cu bază conică forma D ~	h ₄ cu bază conică forma G ~	[mm]								
șaiabă sferică din oțel inoxidabil, forma C – figura 1, Oțel inoxidabil A4														
17	30	1,3	5,3	9,3	10,1	22	16	M16	45	135	13	Reclamație- RoHS	nu conține materiale SVHC	23050.0616

¹⁾ Datele referitoare la momentele de strângere pentru șuruburile A2-70 sunt valori aproximative și orientative. Trebuie luat în considerare, coeficientul de frecare μ_{ges1} 0,12

Exemplu de aplicație

