

Șaibe sferice / Baze conice • similar DIN 6319, oțel inoxidabil

23050.0320

Descrierea produsului

Domeniul de aplicații

Șaibe conice / Baze conice sunt utilizate ca șaibe la asamblări cu șurub pentru compensarea suprafețelor non-paralele.

Material

Șaibă sferică

- Oțel inoxidabil 1.4305

Asamblare

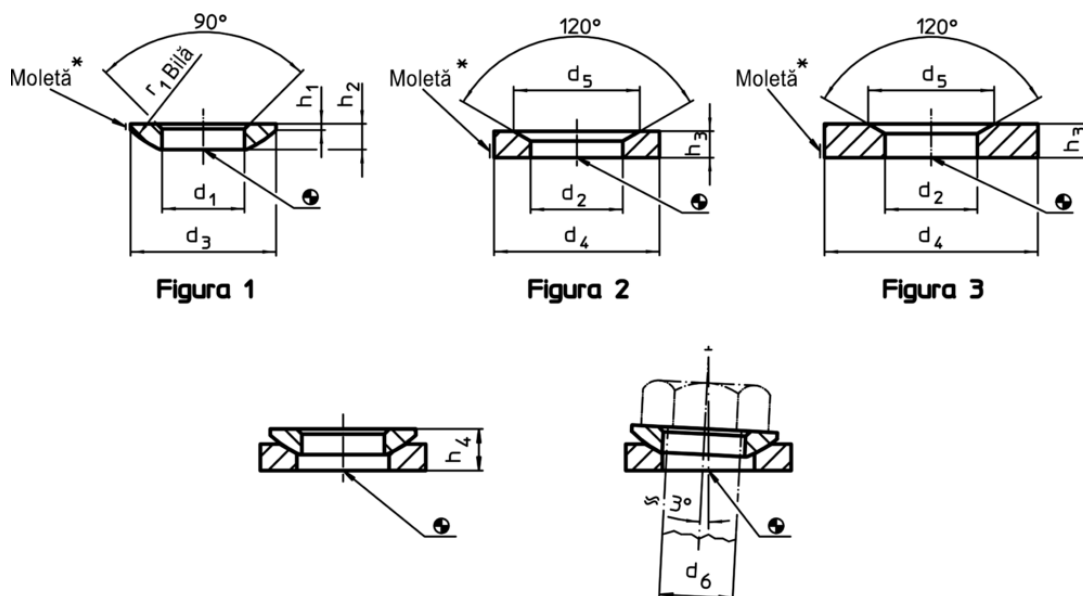
Locașurile conice forma D se utilizează numai pentru zone plane, închise. Pentru orificii alungite se va utiliza numai forma G.

Mai multe informații

Produse asociate

- Șaibe sferice / Baze conice, DIN 6319
- Piulițe de fixare, DIN 6330 (înălțimea 1,5d)

Desen



* Rotiță: Marcarea materialului pentru varianta din oțel inoxidabil A4

Informații comandă

d ₁ H13	d ₃	h ₁	h ₂	Dimensiuni		r ₁	Pentru pin d ₆ [mm]	Pentru șuruburi d ₆ [mm]	Capacitate portantă la sarcină statică max. [kN]	Moment strângere îmbinări înșurubate ¹⁾ max. [Nm]	🔩 [g]	RoHS	REACH	Ref. Nr.
				cu bază conică forma D ~ [mm]	cu bază conică forma G ~ [mm]									
șaiba sferică din oțel inoxidabil, forma C – figura 1, Oțel inoxidabil 1.4305														
21	36	2	6,3	11,6	12,1	27	20	M20	71	280	23	Reclamație- RoHS	nu conține materiale SVHC	23050.0320

¹⁾ Datele referitoare la momentele de strângere pentru șuruburile A2-70 sunt valori aproximative și orientative. Trebuie luat în considerare, coeficientul de frecare μ_{gesl} 0,12

Exemplu de aplicație

