

## Șaibe sferice / Baze conice • similar DIN 6319, oțel inoxidabil

23050.0324

### Descrierea produsului

#### Domeniul de aplicații

Șaibe conice / Baze conice sunt utilizate ca șaibe la asamblări cu șurub pentru compensarea suprafețelor non-paralele.

#### Material

##### Șaibă sferică

- Oțel inoxidabil 1.4305

#### Asamblare

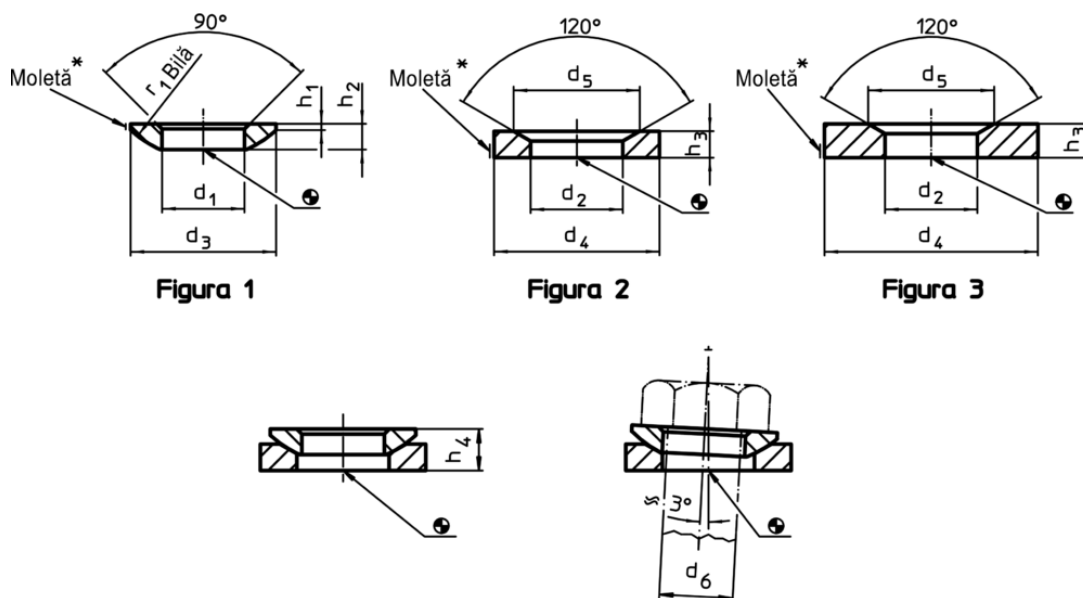
Locașurile conice forma D se utilizează numai pentru zone plane, închise. Pentru orificii alungite se va utiliza numai forma G.

#### Mai multe informații

#### Produse asociate

- Șaibe sferice / Baze conice, DIN 6319
- Piulițe de fixare, DIN 6330 (înălțimea 1,5d)

### Desen



\* Rotiță: Marcarea materialului pentru varianta din oțel inoxidabil A4

### Informații comandă

| d <sub>1</sub><br>H13   | d <sub>3</sub> | h <sub>1</sub> | Dimensiuni     |   |   |      | r <sub>1</sub> | Pentru<br>pin<br>d <sub>6</sub> | Pentru<br>șuruburi<br>d <sub>6</sub> | Capacitate<br>portantă la<br>sarcină statică<br>max. | Moment<br>strângere<br>îmbinări<br>înșurubate <sup>1)</sup><br>max. | [g]                 | RoHS                         | REACH      | Ref. Nr. |
|---|----------------|----------------|----------------|---|---|------|----------------|---------------------------------|--------------------------------------|--|---|---------------------|------------------------------|------------|----------|
|   |                |                | h <sub>2</sub> | h <sub>4</sub><br>cu bază<br>conică<br>forma D<br>~ | h <sub>4</sub><br>cu bază<br>conică<br>forma G<br>~ | [mm] |                |                                 |                                      |  |   |                     |                              |            |          |
| șaiba sferică din oțel inoxidabil, forma C – figura 1, Oțel inoxidabil 1.4305 |                |                |                |   |   |      |                |                                 |                                      |  |   |                     |                              |            |          |
| 25  | 44             | 2,4            | 8,2            | 14,9  | 15,4  | 32   | 24             | M24                             | 105                                  | 455  | 46  | Reclamație-<br>RoHS | nu conține<br>materiale SVHC | 23050.0324 |          |

<sup>1)</sup> Datele referitoare la momentele de strângere pentru șuruburile A2-70 sunt valori aproximative și orientative. Trebuie luat în considerare, coeficientul de frecare  $\mu_{ges1}$  0,12

Exemplu de aplicație

