

Șaibe sferice / Baze conice • similar DIN 6319, oțel inoxidabil

23050.0630

Descrierea produsului

Domeniul de aplicații

Șaibe conice / Baze conice sunt utilizate ca șaibe la asamblări cu șurub pentru compensarea suprafețelor non-paralele.

Material

Șaibă sferică

- Oțel inoxidabil A4

Asamblare

Locașurile conice forma D se utilizează numai pentru zone plane, închise.

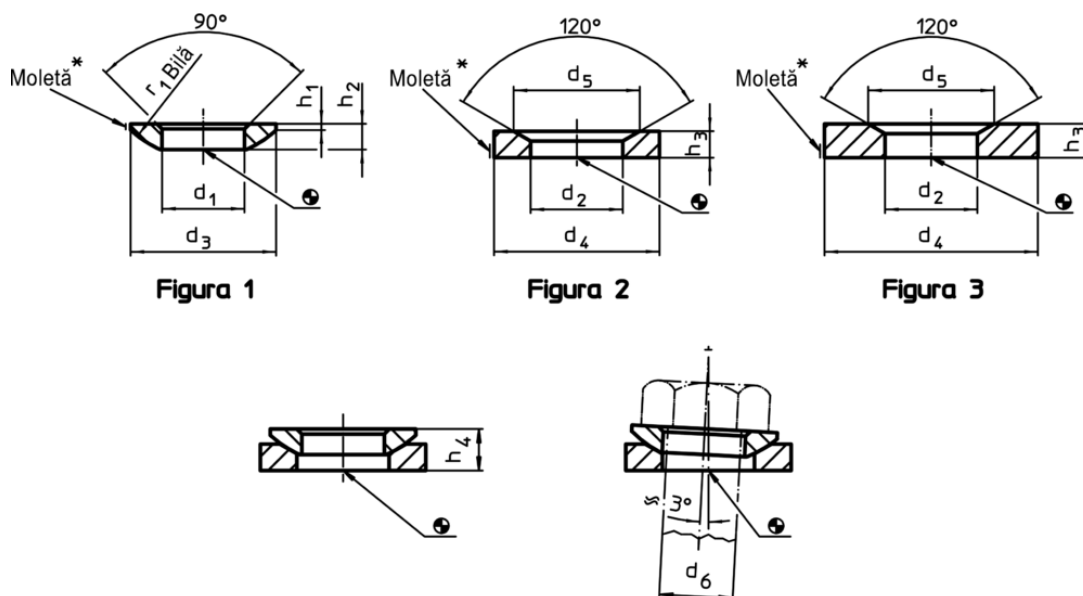
Pentru orificii alungite se va utiliza numai forma G.

Mai multe informații

Produse asociate

- Șaibe sferice / Baze conice, DIN 6319
- Piulițe de fixare, DIN 6330 (înălțimea 1,5d)

Desen



* Rotiță: Marcarea materialului pentru varianta din oțel inoxidabil A4

Informații comandă

d ₁ H13	d ₃	h ₁	Dimensiuni		r ₁	Pentru pin d ₆	Pentru șuruburi d ₆	Capacitate portantă la sarcină statică max.	Moment strângere îmbinări înșurubate ¹⁾ max.	[g]	RoHS	REACH	Ref. Nr.	
			cu bază conică forma D	cu bază conică forma G										
[mm]														
șaiba sferică din oțel inoxidabil, forma C – figura 1, Oțel inoxidabil A4														
31	56	3,6	11,2	18,8	18,8	41	30	M30	191	1050	106	Reclamație- RoHS	nu conține materiale SVHC	23050.0630

¹⁾ Datele referitoare la momentele de strângere pentru șuruburile A2-70 sunt valori aproximative și orientative. Trebuie luat în considerare, coeficientul de frecare μ_{gesl} 0,12

Exemplu de aplicație

