

## Șaibe sferice / Baze conice • similar DIN 6319, oțel inoxidabil

23050.0636

### Descrierea produsului

#### Domeniul de aplicații

Șaibe conice / Bazele conice sunt utilizate ca șaibe la asamblări cu șurub pentru compensarea suprafețelor non-paralele.

#### Material

##### Șaibă sferică

- Oțel inoxidabil A4

#### Asamblare

Locașurile conice forma D se utilizează numai pentru zone plane, închise.

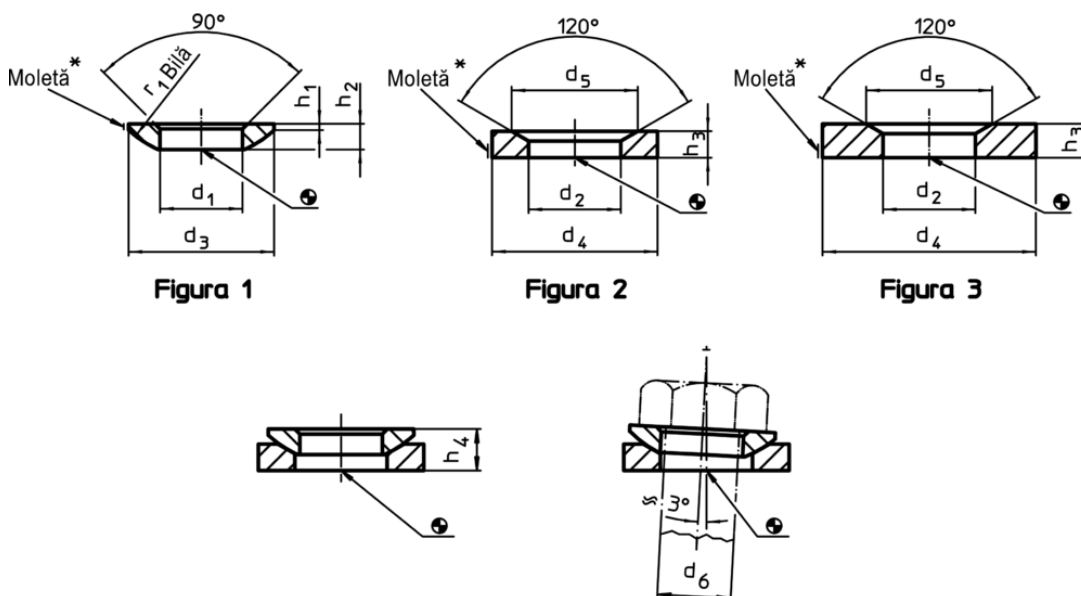
Pentru orificii alungite se va utiliza numai forma G.

#### Mai multe informații

#### Produse asociate

- Șaibe sferice / Baze conice, DIN 6319
- Piulițe de fixare, DIN 6330 (înălțimea 1,5d)

### Desen



\* Rotiță: Marcarea materialului pentru varianta din oțel inoxidabil A4

### Informații comandă

d <sub>1</sub> H13	d <sub>3</sub>	Dimensiuni				r <sub>1</sub>	Pentru pin d <sub>6</sub> [mm]	Pentru șuruburi d <sub>6</sub> [mm]	[g]	RoHS	REACH	Ref. Nr.
		h <sub>1</sub>	h <sub>2</sub>	h <sub>4</sub> cu bază conică forma D ~								
șaiba sferică din oțel inoxidabil, forma C – figura 1, Oțel inoxidabil A4												
37	68	4,6	14	23,4		50	36	M36	193	Reclamație- RoHS	nu conține materiale SVHC	23050.0636

Exemplu de aplicație

