

## Șaibe sferice / Baze conice • similar DIN 6319, oțel inoxidabil

23050.0342

### Descrierea produsului

#### Domeniul de aplicații

Șaibele conice / Bazele conice sunt utilizate ca șaibe la asamblări cu șurub pentru compensarea suprafețelor non-paralele.

#### Material

##### Șaibă sferică

- Oțel inoxidabil 1.4305

#### Asamblare

Locașurile conice forma D se utilizează numai pentru zone plane, închise.

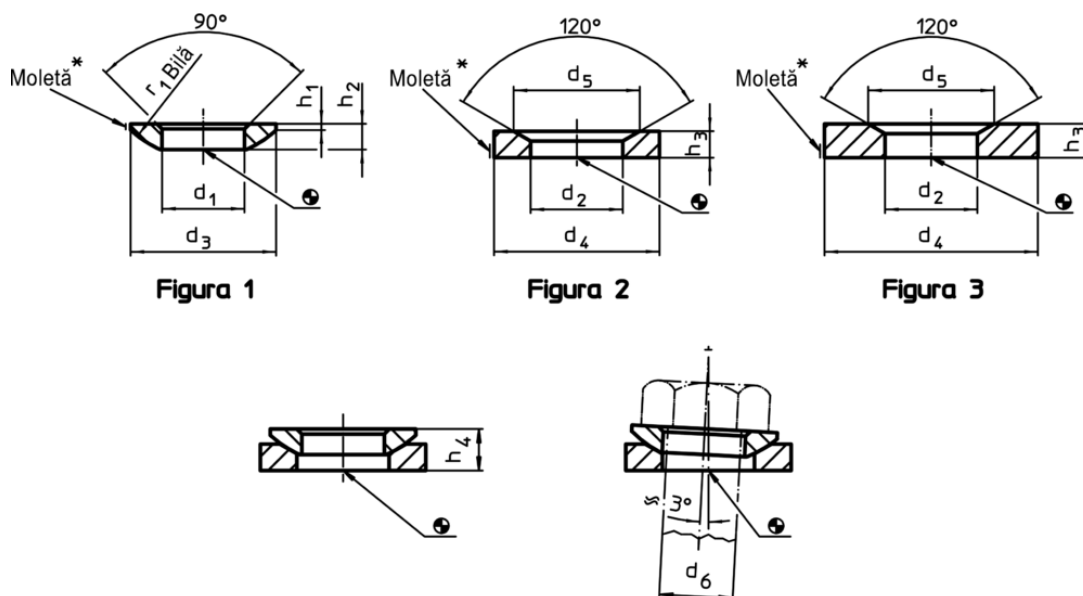
Pentru orificii alungite se va utiliza numai forma G.

#### Mai multe informații

#### Produse asociate

- Șaibe sferice / Baze conice, DIN 6319
- Piulițe de fixare, DIN 6330 (înălțimea 1,5d)

### Desen



\* Rotiță: Marcarea materialului pentru varianta din oțel inoxidabil A4

### Informații comandă

| d <sub>1</sub><br>H13   | d <sub>3</sub> | Dimensiuni     |                |   |  | r <sub>1</sub> | Pentru<br>pin<br>d <sub>6</sub><br>[mm] | Pentru<br>șuruburi<br>d <sub>6</sub><br>[mm] | [g] | RoHS                | REACH                        | Ref. Nr.   |
|---|----------------|----------------|----------------|---|--|----------------|---|--|-----|---------------------|------------------------------|------------|
|   |                | h <sub>1</sub> | h <sub>2</sub> | h <sub>4</sub><br>cu bază conică forma D<br>~ |  |                |   |  |     |                     |                              |            |
| șaiba sferică din oțel inoxidabil, forma C – figura 1, Oțel inoxidabil 1.4305 |                |                |                |   |  |                |   |  |     |                     |                              |            |
| 43  | 78             | 6,5            | 17             | 28,3  |  | 58             | 42                                      | M42  | 313 | Reclamație-<br>RoHS | nu conține<br>materiale SVHC | 23050.0342 |

Exemplu de aplicație

