

Șaibe sferice / Baze conice • similar DIN 6319, oțel inoxidabil

23050.0642

Descrierea produsului

Domeniul de aplicații

Șaibele conice / Bazele conice sunt utilizate ca șaibe la asamblări cu șurub pentru compensarea suprafețelor non-paralele.

Material

Șaibă sferică

- Oțel inoxidabil A4

Asamblare

Locașurile conice forma D se utilizează numai pentru zone plane, închise.

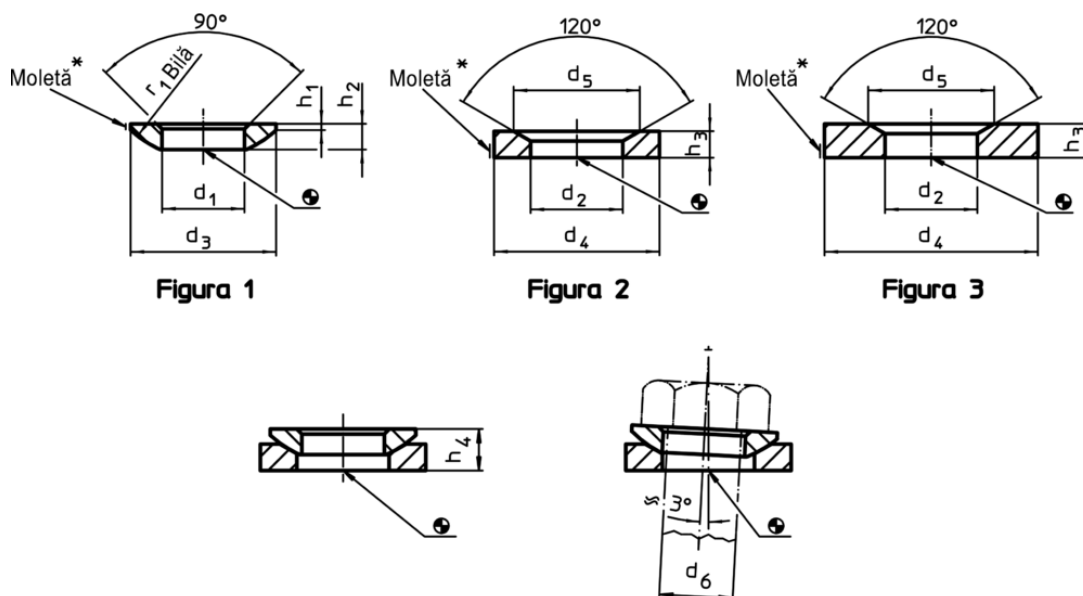
Pentru orificii alungite se va utiliza numai forma G.

Mai multe informații

Produse asociate

- Șaibe sferice / Baze conice, DIN 6319
- Piulițe de fixare, DIN 6330 (înălțimea 1,5d)

Desen



* Rotiță: Marcarea materialului pentru varianta din oțel inoxidabil A4

Informații comandă

d ₁ H13	d ₃	Dimensiuni				r ₁	Pentru pin d ₆ [mm]	Pentru șuruburi d ₆ [mm]	[g]	RoHS	REACH	Ref. Nr.
		h ₁	h ₂	h ₄ cu bază conică forma D ~								
șaiba sferică din oțel inoxidabil, forma C – figura 1, Oțel inoxidabil A4												
43	78	6,5	17	28,3		58	42	M42	318	Reclamație- RoHS	nu conține materiale SVHC	23050.0642

Exemplu de aplicație

